



# Sistemi Dome serie Spectra III™

## SISTEMI DOME INTEGRATI AD ELEVATE PRESTAZIONI

### Caratteristiche del prodotto

- Auto focus, telecamera a colori LowLight™ integrata ad alta risoluzione/Confezione ottica
- Zoom ottica 16X e digitale 8X (totale 128X)
- Accecamento della zona
- Porta dati RJ-45 per aggiornamenti del software
- Visualizzazione scansione e inclinazione
- Menu multilingue a video
- Protezione mediante password
- Ricevitore telemetrico multiprotocollo integrato con rilevazione automatica
- Cupola di protezione in materiale acrilico da 5,9" (15 cm)
- Rotazione "Auto-flip" del dome
- Gruppo telecamera, brandeggio a innesto rapido
- Singolo pattern
- Protezione integrata da sovratensione di rete e dalle scariche elettriche

Il sistema dome serie Spectra III™ è un'alternativa a basso costo del popolare sistema dome serie Spectra III™ SE di Pelco. Il sistema Spectra III è provvisto di più configurazioni di contenitore, di un gruppo telecamera con telecamera a colori LowLight™ ad alta risoluzione con obiettivo zoom 128X e software programmabile.

Il sistema dome integrato è costituito da un contenitore, un gruppo telecamera e da un dome inferiore. I componenti possono essere ordinati come sistema completo o separatamente. Questa flessibilità consente futuri aggiornamenti del sistema. È possibile aggiornare il sistema Spectra III utilizzando il dome Spectra III SE, in grado di fornire al sistema tutte le funzioni programmabili della serie Spectra III SE, ad eccezione della memoria contenitore incorporata e delle funzioni di relè e ausiliarie.

Oltre ai contenitori da interno a controsoffitto e da interno/esterno pendente, alla linea Spectra III sono stati aggiunti due nuovi modelli di contenitore. Un modello per controsoffitto da esterno, per soffitti esterni, e un modello a montaggio su superficie da interno che può essere installato rapidamente e senza alcuna difficoltà in qualsiasi tipo di soffitto. Tutti i modelli per controsoffitto, pendente e da esterno, sono a prova di agenti ambientali per rispettare gli standard IP66 e NEMA 4X.

Ai sistemi dome Spectra III sono stati aggiunti molti miglioramenti software, inclusa la protezione mediante password per impedire ad utenti non autorizzati di modificare le impostazioni del gruppo telecamera.

Le nuove caratteristiche includono visualizzazione scansione e inclinazione, menu multilingue programmabili per inglese, spagnolo,



MODELLO A  
CONTROSOFFITTO



MODELLO PENDENTE PER AMBIENTI  
ESTERNI  
MODELLO SD53TC-PG-E0  
(ILLUSTRATO CON STAFFA A PARETE  
SWM-GY)

- Convertitore video UTP opzionale
- Moduli in fibra di terze parti
- Disponibili modelli Heavy-Duty e in acciaio inossidabile

portoghese, italiano, francese e tedesco e una porta dati RJ-45 per i caricamenti del software e l'installazione e la programmazione in loco.

Le funzioni di velocità variabile del modello Spectra III vanno da un movimento orizzontale rapido e uniforme di 250 gradi al secondo a una velocità di scorrimento uniforme di 0,1 gradi al secondo. Il sistema è in grado di eseguire una rotazione di 360 gradi ed è dotato di funzione "Auto Flip", che consente al dome di ruotare di 180 gradi e di riposizionarsi per continuare a seguire un soggetto che passi sotto la telecamera.

Il kit monitor remoto (IPS-RMK) e il cavo monitor remoto (IPS-CABLE) del sistema Spectra III sono strumenti di installazione e diagnostica opzionali. Questi accessori consentono all'installatore di visualizzare immagini video, controllare le funzioni di brandeggio e zoom e di eseguire la configurazione del sistema e gli aggiornamenti del software sul luogo di installazione. L'IPS-RMK è un kit autonomo composto da monitor TFT-LCD da 5,6", palmare Palm™ m105 e cavo di interfaccia, custodia per il trasporto e cavo monitor remoto (IPS-CABLE).

Sono disponibili anche moduli di conversione video per applicazioni che utilizzano UTP (Unshielded Twisted Pair, doppino twistato non schermato) e fibra. Per informazioni, vedere la sezione ACCESSORI OPZIONALI.



C2446 / REVISIONE 10-03

IP66



U.S. Patent n. 5,931,432

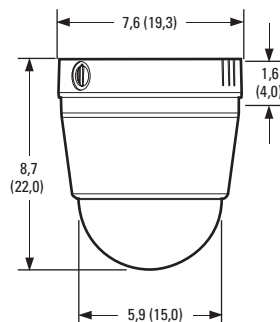
Azienda registrata presso  
l'International Standard Organization  
Sistema di qualità ISO 9001



## CARATTERISTICHE DEI COMPONENTI

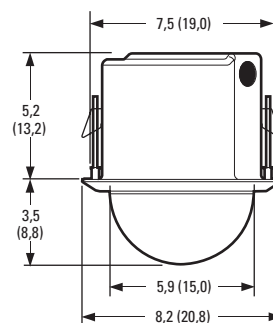
### Montaggio su superficie (da interno), contenitore e dome inferiore

- Disponibile con finitura in bianco o nero
- Installazione rapida e semplice in qualsiasi tipo di controsoffitto
- Gruppo telecamera a innesto rapido
- Plastica stampata a iniezione
- Cupola in materiale acrilico da 5,9" (14,986 cm)



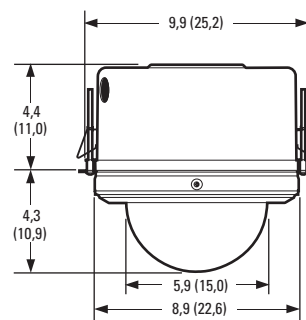
### Montaggio a controsoffitto (da interno), contenitore e dome inferiore

- Contenitore singolo per installazioni in controsoffitti mobili o fissi
- Richiede uno spazio di 5,25" (13,33 cm) al di sopra del controsoffitto e di 3,25" (8,25 cm) al di sotto
- Cupola in materiale acrilico da 5,9" (14,986 cm)
- Spessore minimo del controsoffitto 0,5" (1,3 cm); spessore massimo 1,75" (4,5 cm)
- Gruppo telecamera a innesto rapido
- Conforme agli standard NEMA 1 e IP40
- Struttura in alluminio
- Adatta per l'utilizzo nei condotti di aerazione



### Montaggio a controsoffitto da esterno, contenitore e dome inferiore

- Contenitore singolo per installazioni in controsoffitti fissi
- Richiede uno spazio di 4,4" (11,33 cm) al di sopra del controsoffitto e di 4,3" (10,9 cm) al di sotto
- Include riscaldatore e ventola
- Spessore minimo del controsoffitto 0,5" (1,3 cm); spessore massimo 1,75" (4,5 cm)
- Cupola in materiale acrilico da 5,9" (14,986 cm)
- Gruppo telecamera a innesto rapido
- Conforme agli standard NEMA 4X e IP66
- Struttura in alluminio

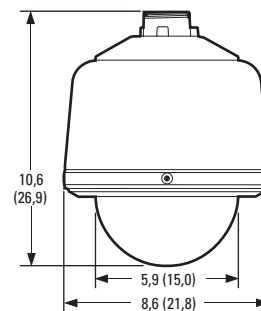


### Montaggio pendente da esterno e standard, contenitore e dome inferiore

- Modelli standard e da esterno
- Disponibile con finitura in nero o grigio
- Gruppo telecamera a innesto rapido
- Conforme agli standard NEMA 4X e IP66
- Struttura in alluminio
- Cupola in materiale acrilico da 5,9" (14,986 cm)
- Il modello da esterno include tettuccio parasole, ventola e riscaldatore



**(DOME DA ESTERNO CON TETTUCIO PARASOLE.)**



NOTA: I VALORI TRA PARENTESI SONO IN CENTIMETRI; TUTTI GLI ALTRI SONO IN POLLICI.

## Gruppo telecamera

- 40 preposizionamenti con impostazioni della telecamera ed etichette
- Precisione preposizionamento  $\pm 0,25^\circ$
- Menu multilingue (inglese, spagnolo, portoghese, italiano, francese e tedesco)
- File di lingua alternativi (sono inclusi russo, polacco e turco) disponibili come caricamento software opzionale
- Porta dati RJ-45 per l'impostazione e l'aggiornamento del software
- Visualizzazione scansione e inclinazione e zoom
- Protezione mediante password
- Velocità di richiamo dei preposizionamenti in scansione di  $250^\circ$  al secondo e velocità di richiamo dei preposizionamenti in inclinazione di  $200^\circ$  al secondo
- Calotta rotante discreta con cupola fissa sigillata
- Otto zone, di dimensioni programmabili, possono essere programmate per una titolazione da 20 caratteri ciascuna o impostate per l'accecamento del segnale video
- Posizioni programmabili di etichette e visualizzazioni su schermo
- Pattern – Un percorso analogico programmabile, definito dall'utente su schermo. Include funzioni di brandeggio, zoom e preposizionamento
- Brandeggio a velocità proporzionale – Diminuzione della velocità di brandeggio in proporzione alla profondità dello zoom
- Velocità di scansione variabile - La velocità di scansione può essere programmata su valori compresi tra 1 e 40 gradi al secondo
- Il movimento di scansione consente una velocità di  $0,1-150^\circ$  al secondo
- Limiti programmabili per le modalità di scansione automatica/casuale/frame
- Protocollo con rilevazione automatica (Coaxitron®, RS-422 P e D); consente protocolli di controllo di altri fornitori con scheda di conversione opzionale
- Sistema di menu integrati per la configurazione delle funzioni programmabili
- Funzione "Auto Flip" che consente una rotazione del dome di  $180^\circ$  dalla posizione di massima inclinazione verticale

## SPECIFICHE GENERALI

Struttura		
Contenitore	Montaggio su superficie	In plastica
	Per controsoffitti	In alluminio
	Pendente	In alluminio
	Gruppo telecamera	In alluminio, materiale termoplastico
	Dome inferiore	Acrilico
Attenuazione della luce		
	Fumé	(1/2 f-stop)
	Trasparente	nessuna
	Cromato	(2 f-stop)
	Dorato	(2 f-stop)
Ingresso cavi (contenitore)		
	Controsoffitto e	Passacavo da 0,75" (1,905 cm)
	Montaggio su superficie	Tramite filettatura NPT da 1,5" (3,81 cm)
	Pendente	
Peso (approssimativo)		
	Contenitore	
	Montaggio su superficie	0,7 lb (0,32 kg)
	Controsoffitto	1,5 lb (0,68 kg)
	Controsoffitto esterno	2,1 lb (0,95 kg)
	Pendente da interno	2,4 lb (1,09 kg)
	Pendente da esterno	3,5 lb (1,59 kg)
	Gruppo telecamera	2,4 lb (1,09 kg)
	Cupola inferiore	
	Montaggio su superficie	0,4 lb (0,18 kg)
	Controsoffitto	0,2 lb (0,09 kg)
	Pendente e	
	controsoffitto esterno	0,6 lb (0,27 kg)
Ambiente		
	Montaggio su superficie	Da interno
	A controsoffitto	Da interno
	A controsoffitto esterno	Da esterno
	Modello pendente	
	standard e da esterno	Per ambienti interni ed esterni
Temperatura di funzionamento		
	Montaggio su superficie e	Da $32^\circ$ a $122^\circ$ °F (da $0^\circ$ a $50^\circ$ °C)
	a controsoffitto da interno	
	Modello pendente	
	standard	(Non si presume alcun fattore di raffreddamento dovuto al vento)
	Massima	Temperatura massima assoluta di $113^\circ$ F ( $45^\circ$ °C); $95^\circ$ F ( $35^\circ$ °C)
	Minima	di massima continua, Temperatura minima continua di $25^\circ$ F ( $-4^\circ$ °C)
Specifiche ambientali		
	Controsoffitto e	
	pendente da esterno	(Non si presume alcun fattore di raffreddamento dovuto al vento)
	Massima	Temperatura massima assoluta di $140^\circ$ F ( $60^\circ$ °C); $122^\circ$ F ( $50^\circ$ °C) di massima continua
	Minima	Temperatura minima assoluta di $-60^\circ$ F ( $-51^\circ$ °C); previene la formazione di brina a una temperatura minima continua di $-50^\circ$ F ( $-45^\circ$ °C); scioglie uno strato di ghiaccio di 0,1" (2,5 mm) entro 3 ore dall'accensione.
Area proiettata effettiva (EPA, Effective Projected Area)		~175" quadrati (1,129 cm)

# SPECIFICHE TECNICHE

## SPECIFICHE MECCANICHE (solo gruppo telecamera)

Movimento di scansione	Rotazione a 360° continua
Inclinazione verticale	Senza limitazioni da +2° a -92°
Velocità brandeggio manuale	
Scansione	0,1°-80°/sec funzionamento manuale, 150°/sec Turbo
Inclinazione	0,1°-40°/sec funzionamento manuale
Velocità con preposizionamenti	
Scansione	250°/sec
Inclinazione	200°/sec
	Per il funzionamento a velocità variabile è necessaria un'unità di controllo appropriata. Con un dispositivo di controllo a velocità fissa, la velocità di brandeggio di Spectra III® è di 20° al secondo.

## SPECIFICHE ELETTRICHE

Tensione di ingresso	18-30 Vca; 24 Vca nominale
Assorbimento	25 VA nominale (senza riscaldatore); 70 VA nominale (con riscaldatore)
Fusibile	1,25 A

## CERTIFICAZIONI

- CE, Classe B
- Certificato UL
- Certificato UL secondo gli standard di sicurezza del Canada
- FCC, Classe B

Conforme ai seguenti standard:

- NEMA Type 4X, IP66 quando installato correttamente (BB53T-F-E, BB53T-PB, BB53T-PG e BB53T-PG-E)
- NEMA Type 1, IP40 (BB53T-SMW, BB53T-SMB e BB53T-F)

## ACCESSORI OPZIONALI

IPS-RMK	Kit monitor remoto Spectra III. Il kit autonomo è costituito da un monitor TFT-LCD da 5,6", palmare Palm™ m105, cavi e custodia di trasporto. Consente la visualizzazione delle immagini video della telecamera, il controllo locale di brandeggio e zoom, la configurazione del sistema e l'aggiornamento del software del sistema in qualsiasi dome installata.
IPS-CABLE	Cavo monitor remoto Spectra III e kit software costituito dal cavo di interfaccia monitor remoto Spectra III e dal software necessario per l'utilizzo con un PC (Windows® 95, 98, Me, 2000), dal palmare serie Palm o da Pocket PC serie iPaq™. Per un elenco dei dispositivi compatibili, visitare il sito Web all'indirizzo <a href="http://www.pelco.com">www.pelco.com</a> .
Serie TXB	Schede convertitore per protocolli AD Manchester, Philips (Burlle), Sensormatic e Vicon®.
VC-UTP	Converte le immagini video per l'utilizzo con doppino twistato non schermato (UTP, Unshielded Twisted Pair); distanza massima dal ricevitore passivo 500 piedi (152 m). Si inserisce nel connettore TXB del contenitore Spectra. Preparato per la tecnologia Coaxitron quando utilizzato con un ricevitore passivo. Compatibile con tutti i principali fornitori di moduli UTP. Non deve essere utilizzato in combinazione con le schede TXB.

## PRODOTTI COMPATIBILI CON LA FIBRA

I moduli trasmettitore/ricevitore di immagini video in fibra ottica sono disponibili mediante IFS e Fiber Options. I moduli in fibra ottica vengono inseriti direttamente nel connettore TXB all'interno dei contenitori Spectra III SE e Spectra III. Non possono essere utilizzati con schede convertitore TXB.

## STAFFE CONSIGLIATE

### Dome a montaggio su superficie

PASMB	Adattatore da pendente per dome a montaggio su superficie, nero
SD53SM-P	Pannello da controsoffitto 2 x 2 piedi(60,9 x 60,9 cm) per contenitori serie BB53-SMW e BB53T-SMW. Sostituisce un pannello da controsoffitto di 2 x 2 piedi(60,9 x 60,9 cm). Struttura in alluminio.

### Dome a controsoffitto

SD5-P	Pannello da controsoffitto 2 x 2 piedi(60,9 x 60,9 cm), struttura in alluminio. Sostituisce un pannello da controsoffitto di 2 x 2 piedi(60,9 x 60,9 cm)
SCA1	Binario di supporto per il modello BB53-F; per l'utilizzo nei pannelli dei controsoffitti.

### Dome pendente

BB5-PCA-BK	Adattatore per tubazione pendente, nero
BB5-PCA-GY	Adattatore per tubazione pendente, grigio
Serie IWM	Staffa da parete, con o senza trasformatore integrato a 24 Vca, 100 VA. Finitura in nero o grigio. Può essere adattata per montaggio su pali, parapetti o angoli.
MRCA	Staffa da soffitto, nera
MRWA	Staffa da parete, nera
PP4348	Staffa da parapetto
PP350/PP351	Staffa da parapetto/tetto
Serie SWM	Staffa da parete compatta, con finitura in nero o grigio. Può essere adattata per montaggio su pali o in angoli.



KIT MONITOR REMOTO IPS-RMK

# SPECIFICHE TECNICHE

## TELECAMERA/OTTICA

	<b>DD53TC16</b>	<b>DD53TC16-X</b>
Formato segnale	NTSC	PAL
Sistema di scansione	2:1 Interlacciato	2:1 Interlacciato
Sensore immagini	CCD da 1/4" a trasferimento di interlinea	CCD da 1/4" a trasferimento di interlinea
Pixel effettivi	768 (O) x 494 (V)	752 (O) x 582 (V)
Risoluzione orizzontale	470 linee TV	460 linee TV
Obiettivo	f1.4 (f = 4-64 mm ottico, zoom ottico 16X, zoom elettronico 8X)	f1.4 (f = 4-64 mm ottico, zoom ottico 16X, zoom elettronico 8X)
Campo visivo orizzontale	43° con larghezza zoom di 4 mm; 3° con zoom teleobiettivo di 64 mm	43° con larghezza zoom di 4 mm; 3° con zoom teleobiettivo di 64 mm
Messa a fuoco	Automatica con esclusione manuale e preposizionamenti	Automatica con esclusione manuale e preposizionamenti
Sensibilità massima (35 IRE)	0,05 lux a velocità shutter di 1/2 secondo	0,05 lux a velocità shutter di 1/1,5 di secondo
Sistema di sincronismo	Line lock ca, con regolazione di fase mediante controllo remoto, Sincronizzazione V	Line lock ca, con regolazione di fase mediante controllo remoto, Sincronizzazione V
Bilanciamento del bianco	Automatico con esclusione manuale	Automatico con esclusione manuale
Velocità shutter	Automatica (iride elettronico)/manuale 1/2 - 1/30.000	Automatica (iride elettronico)/manuale 1/1,5 - 1/30.000
Controllo diaframma	Automatico con esclusione manuale	Automatico con esclusione manuale
Controllo guadagno	Automatico con esclusione manuale	Automatico con esclusione manuale
Uscita video	1 Vp-p, 75 ohms	1 Vp-p, 75 ohms
Rapporto segnale-rumore	>46 dB	>46 dB

# MODELLI DI SISTEMA E PRODOTTI CORRELATI

## CODICI DEI MODELLI DI SISTEMA PREASSEMBLATI

Tipo	Colore contenitore	Cupola inferiore	Colore 16X (NTSC)	Colore 16X (PAL)
Montaggio su superficie	Bianco	Fumé	SD53TC-SMW-0	SD53TC-SMW-0-X
		Trasparente	SD53TC-SMW-1	SD53TC-SMW-1-X
		Cromato	SD53TC-SMW-2	SD53TC-SMW-2-X
		Dorato	SD53TC-SMW-3	SD53TC-SMW-3-X
	Nero	Fumé	SD53TC-SMB-0	SD53TC-SMB-0-X
		Trasparente	SD53TC-SMB-1	SD53TC-SMB-1-X
		Cromato	SD53TC-SMB-2	SD53TC-SMB-2-X
		Dorato	SD53TC-SMB-3	SD53TC-SMB-3-X
A controsoffitto, da interno	Nero	Fumé	SD53TC-F0	SD53TC-F0-X
		Trasparente	SD53TC-F1	SD53TC-F1-X
		Cromato	SD53TC-F2	SD53TC-F2-X
		Dorato	SD53TC-F3	SD53TC-F3-X
A controsoffitto, da esterno**	Nero	Fumé	SD53TC-F-E0	SD53TC-F-E0-X
		Trasparente	SD53TC-F-E1	SD53TC-F-E1-X
Pendente, standard	Nero	Fumé	SD53TC-PB-0	SD53TC-PB-0-X
		Trasparente	SD53TC-PB-1	SD53TC-PB-1-X
		Cromato	SD53TC-PB-2	SD53TC-PB-2-X
		Dorato	SD53TC-PB-3	SD53TC-PB-3-X
	Grigio chiaro	Fumé	SD53TC-PG-0	SD53TC-PG-0-X
		Trasparente	SD53TC-PG-1	SD53TC-PG-1-X
		Cromato	SD53TC-PG-2	SD53TC-PG-2-X
		Dorato	SD53TC-PG-3	SD53TC-PG-3-X
Pendente, da esterno**	Grigio chiaro	Fumé	SD53TC-PG-E0	SD53TC-PG-E0-X
		Trasparente	SD53TC-PG-E1	SD53TC-PG-E1-X

\*\*I sistemi dome da esterno includono riscaldatore e ventola mentre i modelli pendenti da esterno includono anche un tettuccio parasole.

## CODICI DEI MODELLI DEI COMPONENTI

Contenitore	Gruppo telecamera	Cupola inferiore***
BB53T-SMW Montaggio su superficie, bianco	DD53TC16 Telecamera (NTSC) a colori	LD53SMW-0 Fumé, superficie, bianco
BB53T-SMB Montaggio su superficie, nero	DD53TC16-X Telecamera (PAL) a colori	LD53SMW-1 Trasparente, superficie, bianco
BB53T-F A controsoffitto, nero	DD5-FM Solo staffa di montaggio per telecamera fissa rimovibile (senza telecamera e obiettivo)	LD53SMW-2 Cromato, superficie, bianco
BB53T-F-E A controsoffitto, nero, da esterno		LD53SMW-3 Dorato, superficie, bianco
BB53T-PG Pendente, grigio, standard		LD53SMB-0 Fumé, superficie, nero
BB53T-PG-E Pendente, grigio, da esterno		LD53SMB-1 Trasparente, superficie, nero
		LD53SMB-2 Cromato, superficie, nero
		LD53SMB-3 Dorato, superficie, nero
		LD5F-0 Fumé, controsoffitto
		LD5F-1 Trasparente, controsoffitto
		LD5F-2 Cromato, controsoffitto
		LD5F-3 Dorato, controsoffitto
		LD53PB-0 Fumé, pendente, nero
		LD53PB-1 Trasparente, pendente, nero
		LD53PB-2 Cromato, pendente, nero****
		LD53PB-3 Dorato, pendente, nero****

### Nota:

Per ordinare un dome per telecamera fissa, fare riferimento ai componenti sopra riportati e selezionare uno dei seguenti componenti: contenitore (BB53T-F), gruppo telecamera (DD5-FM), dome inferiore (LD5F-0, LD5F-1, LD5F-2 o LD5F-3.)

Per applicazioni esterne, è necessario ordinare un contenitore da esterno, (BB53-F-E) o (BB53-PG-E.)

DD5-FM è l'ideale per l'utilizzo con le telecamere Pelco CCC1370H-2, CCC1370H-2X e MCC1370H-2 con obiettivi Pelco selezionati.

- \*\*\*Utilizzare i dome inferiori pendente con i contenitori per controsoffitti esterni e pendente da esterno.
- \*\*\*\*Opzione non consigliata per l'uso esterno a causa di possibili riflessioni della luce.

Spectra III™ e LowLight™ Technology sono marchi di Pelco.  
Windows® è un marchio registrato di Microsoft Corporation.  
Vicon® è un marchio registrato di Vicon Industries, Inc.  
Exview HAD™ è un marchio registrato di Sony Corporation.  
iPaq™ è un marchio di Compaq Corporation.  
Coaxitron® è un marchio registrato di Pelco.  
Palm™ è un marchio di Palm, Inc.  
Specifiche soggette a modifiche senza obbligo di notifica.  
©Copyright 2003, Pelco. Tutti i diritti riservati.



### Pelco Worldwide Headquarters:

3500 Pelco Way, Clovis, California 93612-5699 Stati Uniti  
**Stati Uniti e Canada** Tel: (800) 289-9100 • FAX (800) 289-9150 • DataFAX (800) 289-9108  
**Clienti internazionali** Tel: (559) 292-1981 • FAX (559) 348-1120 • DataFAX (559) 292-0435  
[www.pelco.com](http://www.pelco.com)