

TELECAMERA MONOCROMATICA DIGITALE A CCD SERIE MC3651H-2

DSS LOWLIGHT™, 1/3", ALTA RISOLUZIONE, 570 TVL (EIA/CCIR)

Caratteristiche del prodotto

- ■■■ LowLight™ Technology
- Garanzia di cinque anni, componenti e manodopera
- Made in USA
- Tecnologia Sony EXview HAD CCD™
- Telecamera compatta, di dimensioni inferiori rispetto alla maggior parte delle telecamere a CCD multifunzioni
- Sensore CCD da 1/3"
- Passo ottica C/CS
- Alimentazione a 24 Vca/12 VDC
- Sincronismo di rete (Line lock ca), con regolazione di fase
- Funzione AGC
- Compensazione del controllo luce
- Risoluzione orizzontale di 570 linee TV
- Compatibile con obiettivi Direct Drive e auto iris o con obiettivi a iride fisso/manuale
- Staffa superiore/inferiore rimovibile
- Blocco di montaggio dalle dimensioni contenute
- Staffa integrale opzionale con foro per il passaggio dei cavi

Progettata e prodotta negli Stati Uniti, la telecamera **serie MC3651H-2** fornisce immagini splendide in condizioni di luce molto bassa, con un'illuminazione minima di 0,002 lux a f1.2. Queste eccezionali prestazioni vanno attribuite ai tecnici Pelco, che hanno progettato la **serie MC3651H-2** combinando la tecnologia EXview HAD CCD™ con le impostazioni estese DSS (Digital Slow Shutter).

La tecnologia Sony EXview HAD CCD migliora le prestazioni della telecamera in ambienti scarsamente illuminati anche quando l'impostazione DSS è disattivata. Quando la funzione DSS viene attivata, intensifica la sensibilità della telecamera, aumentando i semiquadri di integrazione e rallentando la frequenza dei fotogrammi dell'immagine. Le impostazioni DSS disponibili sono:

- Off per disabilitare la modalità DSS
- Massimo quattro campi di integrazione (frequenza di aggiornamento di 1/15 di secondo)
- Massimo quindici campi di integrazione (frequenza di aggiornamento di 1/4 di secondo)
- Massimo trenta campi di integrazione (frequenza di aggiornamento di 1/2 di secondo)

La telecamera **serie MC3651H-2** Series è dotata di una risoluzione orizzontale di 570 linee TV. Altre caratteristiche comprendono controllo shutter elettronico, regolazione di fase, nitidezza potenziata, compensazione delle linee lunghe, compensazione del controllo luce e controllo automatico del guadagno.



(COPERTIVO
POSTERIORE RIMOSSO)



TELECAMERA MONTATA SU
STAFFA PCM100

(OBIETTIVO E SUPPORTO NON FORNITI CON LA TELECAMERA)

La telecamera della **serie MC3651H-2** comprende inoltre un sensore immagini da 1/3", connettore per obiettivi direct drive o auto iris e back focus regolabile per gli obiettivi con passo C o CS. La regolazione del back focus è facilitata dalla maneggevole rotellina accessibile dalla parte superiore o inferiore della telecamera.

Più piccola della maggior parte delle altre telecamere CCD complete di tutte le funzioni, la telecamera compatta e l'obiettivo si adattano perfettamente alle dimensioni delle più piccole custodie Pelco (quali EH100, EH3500, EH2500, EH2020 ed EH2100). Pelco offre inoltre un'ampia scelta di obiettivi a focale fissa e varifocal, disponibili per soddisfare le diverse esigenze di installazione del modello **MC3651H-2**.

La telecamera della **serie MC3651H-2** può essere installata in modo semplice e rapido ed è caratterizzata da uno specifico design, che la rende ideale per l'utilizzo in spazi limitati. La telecamera dispone di connettori di alimentazione a innesto rapido, di un connettore video BNC e di una staffa rimovibile per il montaggio nella parte superiore o inferiore.

CameraPak™ disponibile

Nell'ordine della telecamera della **serie MC3651H-2**, si consiglia di includere un obiettivo e la staffa per telecamera PCM100. Sarà Pelco ad effettuare gratuitamente l'assemblaggio della telecamera, dell'obiettivo e della staffa. Quindi non resterà che collegare l'alimentazione e il video, montando il CameraPak a una parete, un soffitto o a una cassetta di derivazione elettrica standard di 2" x 4" (5,08 cm x 10,16 cm). Per informazioni sui modelli disponibili, fare riferimento alla Guida alla selezione delle telecamere CameraPak.



C1985 / REVISIONE 10-02



U.S. Patent D-460,773

Azienda registrata presso
l'International Standard Organization
Sistema di qualità ISO 9001



SPECIFICHE TECNICHE

MODELLO

| | |
|------------|---|
| MC3651H-2 | Telecamera digitale monocromatica ad alta risoluzione con CCD da 1/3", formato EIA, 570 TVL |
| MC3651H-2X | Stesse caratteristiche della MC3651H-2 ma in formato CCIR |

SPECIFICHE GENERALI

| | |
|-----------------------------------|--|
| Sensore immagini | EXview HAD CCD™ da 1/3" a trasferimento di interlinea |
| Elementi dell'immagine | |
| MC3651H-2 | 768 (O) x 494 (V) |
| MC3651H-2X | 795 (O) x 596 (V) |
| Area di rilevamento | |
| MC3651H-2 | 6 mm in diagonale |
| MC3651H-2X | 6,3 mm (O) x 4,7 mm (V) |
| Sistema di scansione | |
| MC3651H-2 | 525 righe, 2:1 interlacciato |
| MC3651H-2X | 525 righe, 2:1 interlacciato |
| Sincronismo | Line lock ca/interno |
| Risoluzione orizzontale | 570 linee TV |
| Controllo iride | Elettronico/passivo |
| Illuminazione minima | 0,112 lux a f1.2, 50 IRE (senza integrazione) 0,06 lux a f1.2, 35 IRE (senza integrazione) 0,0035 lux a f1.2, integrazione di 50 IRE/0,5 secondi 0,002 lux a f1.2, integrazione di 35 IRE/0,5 secondi |
| Rapporto segnale-rumore | 50 dB (AGC disattivato) |
| Fase verticale | Regolabile 0° ±170° |
| Controllo automatico del guadagno | Selezionabile con l'impostazione del DIP switch |
| Compensazione controllo luce | Selezionabile con l'impostazione del DIP switch |
| Elaborazione del segnale | DSP |
| Tipo di ottica auto iris | Controllo DC/video |
| Uscita video | 1 Vp-p, 75 ohm |
| Shutter elettronico | |
| Intervallo di controllo | 1/60-1/100.000 di secondo |

SPECIFICHE ELETTRICHE

| | |
|-----------------------------|---|
| Requisiti di alimentazione | 18-30 Vca o 10-36 VDC |
| Assorbimento | Inferiore a 3,3 w |
| Connettore di alimentazione | Morsetteria a 2 pin, estraibile |
| Connettore video | BNC |
| Jack obiettivo | Connettore a 4 pin (quadrato, formato mini) |

SPECIFICHE MECCANICHE

| | |
|----------------------|---|
| Passo obiettivo | C/CS (regolabile) |
| Montaggio telecamera | Filettatura 1/4" vite UNC-20, parte superiore e inferiore custodia telecamera |

SPECIFICHE AMBIENTALI

| | |
|------------------------------|----------------------------------|
| Temperatura di funzionamento | Da 14° a 122°F (da -10° a +50°C) |
| Temperatura di stoccaggio | Da 14° a 158°F (da -10° a +70°C) |

SPECIFICHE FISICHE

| | |
|------------------------|---------------------|
| Peso (senza obiettivo) | 0,77 lb (0,35 kg) |
| Peso spedizione | 2 lb (0,9 kg) circa |

CERTIFICAZIONI/BREVETTI

- CE, Classe A
- Certificato UL
- Certificato UL secondo gli standard di sicurezza del Canada
- FCC, Classe B
- Brevetto USA D-460,773

STAFFE CONSIGLIATE

| | |
|----------------------------------|---|
| BS1750/CM1750/ CM1750S/TB1750 | Staffa girevole per montaggio della telecamera a parete, soffitto o piedistallo. Staffa regolabile per il montaggio della telecamera su pareti o soffitti. Include il passaggio cavi integrato per un facile utilizzo Plug-and-Play. Adattabile anche a una cassetta di derivazione elettrica standard di 2" x 4" (5,08 cm x 10,16 cm). |
| PCM100 | |

ALIMENTATORI CONSIGLIATI

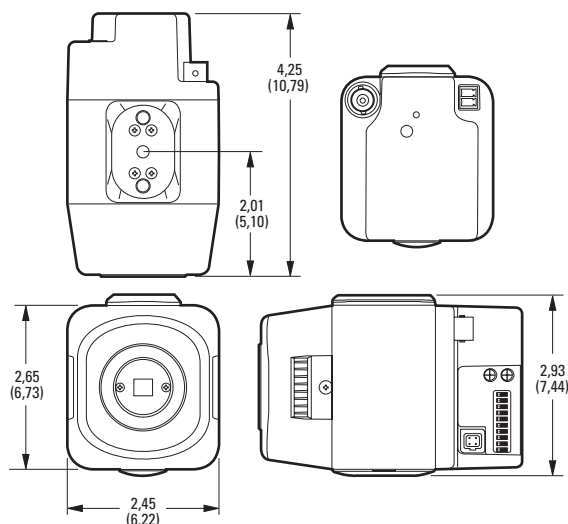
| | |
|-----------|--|
| TF2000 | Trasformatore per telecamere a 24 Vca, 20 VA (per telecamera singola). |
| Serie MCS | Trasformatore multiuscita a 24 Vca, da interno |
| Serie WCS | Trasformatore multiuscita a 24 Vca, da esterno. |

OBIETTIVI CONSIGLIATI

| | |
|----------------|--|
| 13FA, serie FD | Obiettivi a focale fissa, 1/3". FA (diaframma manuale); FD (auto iris, DD). |
| 13VA, serie VD | Obiettivi a focale fissa, 1/3". VA (diaframma manuale); VD (auto iris, DD). |
| 13ZD, serie ZM | Obiettivi con zoom motorizzato, con formato di 1/3". ZD (auto iris, DD); ZM (diaframma manuale). |

ACCESSORI PER GLI OBIETTIVI

| | |
|--------|---|
| LDC100 | Convertitore tipo auto iris. Converte un obiettivo auto iris tipo DC in un obiettivo auto iris tipo video. Compatibile con obiettivi di tutti i formati |
|--------|---|



NOTA: I VALORI TRA PARENTESI SONO IN CENTIMETRI; TUTTI GLI ALTRI SONO IN POLLICI.

NOTA: Per installazioni di telecamere in esterno, è consigliabile utilizzare una custodia Pelco.



Pelco Worldwide Headquarters:

3500 Pelco Way, Clovis, California 93612-5699 Stati Uniti
Stati Uniti e Canada Tel: (800) 289-9100 • FAX (800) 289-9150 • DataFAX (800) 289-9108
Clienti internazionali Tel: (559) 292-1981 • FAX (559) 348-1120 • DataFAX (559) 292-0435
www.pelco.com

EXview HAD CCD™ è un marchio registrato di Sony Corporation.
CameraPak™ e LowLight™ sono marchi registrati di Pelco.
Specifiche soggette a modifiche senza obbligo di notifica.
©Copyright 2002, Pelco. Tutti i diritti riservati.