

Sistema di brandeggio serie ES30C/ES31C

SISTEMA ESPRIT® CON TELECAMERA IOP E TERGICRISTALLO OPZIONALE

Caratteristiche del prodotto

- Ricevitore telemetrico, brandeggio e custodia con modulo telecamera integrato IOP (Integrated Optics Package)
- Messa a fuoco automatica con esclusione manuale
- Impostazioni telecamera programmabili
- Auto iris con esclusione manuale
- Ricevitore telemetrico multiprotocollo integrato
- Scansione a velocità variabile: da 0,1° a 100° gradi/secondo con scansione proporzionale
- Rotazione orizzontale a 360° continua
- Accciamento video a zone – Consente di impostare fino a otto zone, di dimensioni programmabili, per l'accciamento del segnale video
- Operativo in condizioni di vento fino a 145 km/ora; capacità di resistere a venti con velocità fino a 209 km/ora
- Velocità di richiamo dei preposizionamenti in scansione di 100 gradi al secondo con velocità del vento a 80 km/ora e di 50° gradi al secondo con velocità del vento a 145 km/ora
- Intervallo di inclinazione da +33° a -83° dalla posizione orizzontale
- Preposizionamenti, pattern, modalità di scansione multiple
- Progettato per una manutenzione minima. Non richiede la regolazione di ingranaggi
- Struttura in lega leggera di alluminio

Le serie **ES30C** e **ES31C** rappresentano soluzioni innovative che si aggiungono alla nota linea di prodotti dei sistemi di brandeggio integrati della serie Esprit®. Le serie **ES30C** e **ES31C** non solo combinano ricevitore telemetrico, brandeggio e custodia in un singolo sistema, facile da installare, ma includono anche un modulo telecamera integrato (IOP, Integrated Optics Package). Il modulo IOP è costituito da un modulo telecamera e obiettivo con messa a fuoco automatica e parametri programmabili.

Progettate per un ampio spettro di applicazioni, le **ES30C** e **ES31C** con IOP sono disponibili in tre diverse configurazioni: telecamera a colori (470 VL) con obiettivo zoom 160X (16X ottico, 10X elettronico), telecamera ad alta risoluzione con tecnologia colore LowLight™ e obiettivo zoom 200X (22X ottico, 10X elettronico) e telecamera ad alta risoluzione a colori/bianco e nero con filtro "taglia" infrarossi e obiettivo zoom 230X (23X ottico, 10X elettronico).

La struttura in alluminio e la verniciatura a polvere epossidica rendono le serie **ES30C** e **ES31C** ideali per applicazioni da interno ed esterno. Il sistema ha una gamma di temperatura di funzionamento assoluta compresa tra -50° e 140°F (-45° e 60°C). Entro due ore dall'accensione, l'intera unità è in grado di sbrinarsi ed essere operativa partendo da una temperatura di -13°F (-25°C).

La serie **ES31C** è dotata di tergicristallo. Il tergicristallo è completamente integrato all'interno della custodia e non interferisce con l'inquadratura della telecamera. Il tergicristallo può essere programmato per funzionare a intermittenza consentendo di



**SISTEMA IOP ESPRIT CON TERGICRISTALLO
(ILLUSTRATO CON STAFFA DA PARETE E
ADATTATORE DA PALO)**

impostare la durata del periodo di pausa. Il tergicristallo è progettato per consentire la rapida sostituzione della spazzola. Riscaldatore, sbrinatoro/disappannatore della finestrina, tettuccio parasole e rivestimento isolante sono caratteristiche standard delle unità **ES30C** e **ES31C**. Tutte le unità includono anche una uscita ausiliaria open collector che funziona per due secondi prima di disattivarsi.

Le **ES30C** e **ES31C** consentono velocità variabili di brandeggio comprese tra 0,1 e 40 gradi al secondo in modalità scansione manuale e 0,1 e 20 gradi al secondo in modalità inclinazione manuale. La velocità turbo e la velocità di richiamo dei preposizionamenti in scansione sono pari a 100 gradi al secondo con velocità del vento di 80 km/ora e a 50 gradi al secondo con velocità del vento di 145 km/ora. La velocità di richiamo dei preposizionamenti in inclinazione è di 30 gradi al secondo. Le serie **ES30C** e **ES31C** sono in grado di eseguire una rotazione a 360 gradi continua in scansione. L'inclinazione consente uno spostamento di +33 a -83 gradi rispetto alla posizione orizzontale. Sono disponibili 64 preposizionamenti con una precisione del preposizionamento di un quarto di grado, programmabili tramite software del sistema.

I sistemi sono disponibili con tensione di ingresso a 24 Vca o con alimentazione selezionabile di 120/230 Vca. Le serie **ES30C** e **ES31C** sono dotate inoltre di una modalità di ripristino che consente all'utente di programmare la modalità di funzionamento con la quale il sistema ripartirà in seguito a mancanza della tensione di rete.



C307 / REVISIONE 10-02

IP66



Brevetti USA #340,940, #5,224,675

Azienda registrata presso
l'International Standard Organization
Sistema di qualità ISO 9001



CARATTERISTICHE DEL PRODOTTO

- Sistema di videosorveglianza con funzione di deterrente
- Ricevitore telemetrico multiprotocollo integrato
- Custodia della telecamera integrata
- Velocità variabile, 0,1-100°/secondo
- Rotazione orizzontale a 360° continua
- Installazione rapida e semplice
- Inclinazione verticale da +33 a -83 gradi
- Operativo in regime di vento con velocità a 145 km/ora. Capacità di resistere a velocità del vento di 209 km/ora
- Velocità di richiamo dei preposizionamenti in scansione di 100 gradi al secondo con velocità del vento a 80 km/ora e di 50 gradi al secondo con velocità del vento a 145 km/ora
- Conforme agli standard NEMA 4X e IP66 – Brandeggio e custodia
- Velocità di scansione variabili (1-40°/secondo)
- Schede convertitore per protocolli di altri produttori selezionati
- Facilità di installazione – Collegamenti elettrici rapidi e semplici
- Alimentazione selezionabile a 24 Vca o 120/230 Vca
- Progettato per una manutenzione minima. Non richiede la regolazione di ingranaggi
- Garanzia di funzionamento continuo

SOFTWARE/HARDWARE

- 64 preposizionamenti con titolazioni
- Scansione automatica, frame, casuale
- Modalità di accensione programmabile
- Posizione di parcheggio programmabile
- Limiti brandeggio manuali programmabili
- Limiti scansione brandeggio programmabili
- Percorsi analogici
- Brandeggio proporzionale
- Otto zone, di dimensioni programmabili, con possibilità di titolazione di 20 caratteri ciascuna
- Possibilità di impostare fino a otto zone, di dimensioni programmabili, per l'accecamento del segnale video
- Custodia integrata di 10" (25,4 cm) con telecamera IOP preassemblata
- Tettuccio parasole, riscaldatore/sbrinatoro e rivestimento isolante sono caratteristiche standard
- Una uscita ausiliaria
- Tergicristallo integrato con intervalli di ritardo e spegnimento programmabili (modelli ES31C)

TUTTE LE TELECAMERE

- Messa a fuoco automatica con esclusione manuale
- Auto iris con esclusione manuale
- Impostazioni programmabili
- Sincronismo di rete (Line Lock ca)
- NTSC/PAL

SPECIFICHE ELETTRICHE

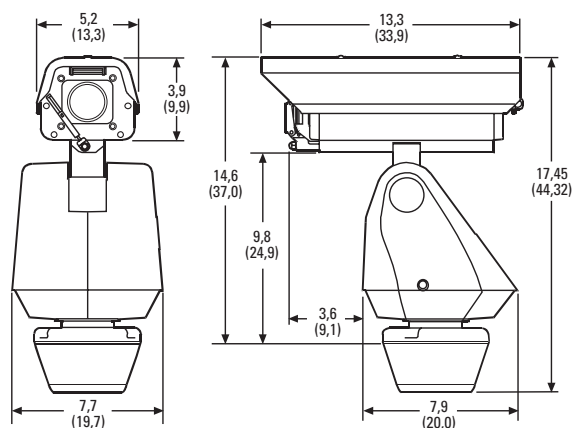
Tensione di ingresso	24, 120 o 230 Vca, 50/60 Hz; selezionabile da interruttore per ingressi a 120/230 Vca	
Gamma tensione di ingresso	±10%	
Assorbimento Massimo	70 VA per sistema	
Riscaldatore e sbrinatoro	Controllati tramite termostato	
Collegamenti elettrici	Due collegamenti di alimentazione realizzati nella posizione di montaggio con appositi morsetti e un morsetto di terra; una presa BNC e quattro morsetti nella posizione di montaggio per protocolli P e D RS-422; due morsetti per l'uscita ausiliaria open collector	
Aux 2	Uscita open collector con attivazione per 2 secondi; il relè collegato non deve richiedere oltre 32 VDC e 40 mA per l'alimentazione della bobina di relè; la lunghezza di collegamento tra il sistema Esprit e il relè deve essere inferiore a 100 piedi (30 m)	
Cavo video coassiale	<u>Tipo di cavo*</u>	<u>Distanza massima</u>
Massime distanze di collegamento	RG59/U	750 piedi (229 m)
	RG6/U	1.000 piedi (305 m)
	RG11/U	1.500 piedi (457 m)

* Requisiti minimi del cavo:

Impedenza di 75 ohm; conduttore centrale interamente in rame; calza in rame con copertura della calza del 95%

SPECIFICHE MECCANICHE

Movimento di scansione	Rotazione a 360° continua
Inclinazione verticale	Senza limitazioni da +33° a -83°
Velocità di brandeggio variabile	
Scansione	Funzionamento con velocità variabile da 0,1° a 40°/sec, Turbo 100°/sec
Inclinazione	Funzionamento con velocità variabile da 0,1° a 20°/sec
Velocità con preposizionamenti	
Scansione	100°/sec
Inclinazione	30°/sec
Montaggio telecamera	Gruppo slitta per telecamera
Chiavistelli	In acciaio inossidabile, di tipo link-lock n. 3. Può essere chiuso con un lucchetto (non fornito)



NOTA: I VALORI TRA PARENTESI SONO IN CENTIMETRI; TUTTI GLI ALTRI SONO IN POLLICI.

SPECIFICHE TECNICHE

SPECIFICHE GENERALI

Struttura	Alluminio estruso, pressofuso e in lamiera; minuteria in acciaio inossidabile
Finitura	Verniciatura a polvere in poliestere grigio
Finestrella	Spessore di 0,23" (5,84 mm), trasparente, resistente agli urti e antigraffio, rivestita in LEXAN®
Temperatura di funzionamento	Da -50° a 122°F (da -45° a 50°C) per funzionamento continuo o di 140°F (60°C) di massimo assoluto. Entro due ore dall'accensione l'intera unità è in grado di sbrinarsi ed essere operativa partendo da una temperatura di -13°F (-25°C).
Ambiente operativo	Rimarrà operativo in condizioni di vento a 145 km/ora; capacità di resistere a velocità del vento di 209 km/ora

Peso	Con Adattatore per piedistallo	Con Staffa da parete
Unità		
Standard IOP	20 lb (9,0 kg)	22 lb (9,9 kg)
Con tergitristallo e IOP	21 lb (9,5 kg)	23 lb (10,4 kg)
Spedizione		
Standard IOP	25 lb (11,3 kg)	28 lb (12,6 kg)
Con tergitristallo e IOP	26 lb (11,7 kg)	29 lb (13,1 kg)

CERTIFICAZIONI

- CE, Classe B (tutti i modelli)
- Certificato UL (modelli NTSC)
- Certificato UL secondo gli standard di sicurezza del Canada (modelli NTSC)
- FCC, Classe B (modelli NTSC)
- Conforme agli standard NEMA 4X e IP66

TELECAMERA/OTTICA

	A colori/Bianco e nero (23X)	A colori, LowLight™ (22X)	A colori, LowLight™ (16X)
Formato segnale	NTSC, PAL	NTSC, PAL	NTSC, PAL
Scansione Sistema	Progressiva	2:1 Interlacciato	2:1 Interlacciato
Sensore immagini Pixel effettivi	CCD da 1/4"	CCD Ex-View da 1/4"	CCD da 1/4" a trasferimento di interlinea
NTSC	724 x 494	768 x 494	768 (H) x 494 (V)
PAL	724 x 582	752 x 582	752 (H) x 582 (V)
Angolo Risoluzione	>470 linee TV	>470 linee TV	470 linee TV
NTSC	>470 linee TV	>460 linee TV	460 linee TV
PAL			
Obiettivo	f/1,6 (f = 3,6-82,8 mm ottico)	f/1,6 (f = 4-88 mm ottico)	f/1,4 (f = 4-6,4 mm ottico)
Zoom	ottico 23X, elettronico 10X	ottico 22X, elettronico 10X	ottico 16X, elettronico 10X
Velocità zoom	4,2 secondi	3,9 secondi	
Angolo Campo visivo	54° a 3,6 mm (zoom grandangolo); 2,5° con zoom teleobiettivo di 82,8 mm	47,3° a 4,0 mm (zoom grandangolo); 2,2° con zoom teleobiettivo di 88 mm	43° a 4,0 mm (zoom grandangolo); 3° con zoom teleobiettivo di 64 mm
Messa a fuoco	Automatica con esclusione manuale	Automatica con esclusione manuale	Automatica con esclusione manuale
Dimensioni Sensibilità a 35 IRE			
NTSC	0,08 lux con shutter da 1/2 sec (a colori) 0,3 lux con shutter da 1/60 sec (B/N) 0,013 lux con shutter da 1/2 sec (B/N)	0,02 lux con shutter da 1/2 sec	0,05 lux con shutter da 1/2 sec
PAL	0,08 lux con shutter da 1/1,5 sec (a colori) 0,3 lux con shutter da 1/50 sec (a colori) 0,02 lux con shutter da 1/1,5 sec (B/N)	0,02 lux con shutter da 1/1,5 sec	0,05 lux con shutter da 1/1,5 sec
Sincronismo	Line lock ca/interno, con regolazione di fase mediante controllo remoto, Sincronizzazione V*	Line lock ca/interno, con regolazione di fase mediante controllo remoto, Sincronizzazione V*	Line lock ca/interno, con regolazione di fase mediante controllo remoto, Sincronizzazione V*
Bilanciamento del bianco	Automatico con esclusione manuale*	Automatico con esclusione manuale*	Automatico con esclusione manuale*
Velocità dello shutter	Automatica (iride elettronico)/manuale	Automatica (iride elettronico)/manuale	Automatica (iride elettronico)/ manuale
NTSC	1/2-1/30.000*	1/2-1/30.000*	1/2-1/30.000*
PAL	1/1,5-1/30.000*	1/1,5-1/30.000*	1/1,5-1/30.000*
Controllo iride	Controllo iride automatico con esclusione manuale*	Controllo iride automatico con esclusione manuale*	Controllo iride automatico con esclusione manuale*
Controllo guadagno	Automatico/OFF*	Automatico/OFF*	Automatico con esclusione manuale*
Uscita video	0,714V ±0,07V (100 IRE ±10 IRE)	0,714V ±0,07V (100 IRE ±10 IRE)	0,714V ±0,07V (100 IRE ±10 IRE)
Segnale video rumore	>50 dB	>50 dB	>46 dB
*È possibile effettuare il controllo manuale delle funzioni di regolazione della telecamera mediante le unità di controllo CM6700, CM6800, CM8500, CM9500, CM9740, CM9760, KBD200A, KBD300A e MPT9500, ma non con le unità di controllo CM7500, MPT9000 o KBD9000			

MODELLI

Modello	Formato	Montaggio a piedistallo		Montaggio a parete		
		24 Vca	120/230 Vca	24 Vca	120/230 Vca	
16X A colori	Standard	NTSC PAL	ES30C16-2N ES30C16-2N-X	ES30C16-5N ES30C16-5N-X	ES30C16-2W ES30C16-2W-X	ES30C16-5W ES30C16-5W-X
	Con tergiocristallo	NTSC PAL	ES31C16-2N ES31C16-2N-X	ES31C16-5N ES31C16-5N-X	ES31C16-2W ES31C16-2W-X	ES31C16-5W ES31C16-5W-X
22X A colori	Standard	NTSC PAL	ES30C22-2N ES30C22-2N-X	ES30C22-5N ES30C22-5N-X	ES30C22-2W ES30C22-2W-X	ES30C22-5W ES30C22-5W-X
	Con tergiocristallo	NTSC PAL	ES31C22-2N ES31C22-2N-X	ES31C22-5N ES31C22-5N-X	ES31C22-2W ES31C22-2W-X	ES31C22-5W ES31C22-5W-X
23X A colori/ B-W	Standard	NTSC PAL	ES30CBW18-2N ES30CBW18-2N-X	ES30CBW18-5N ES30CBW18-5N-X	ES30CBW18-2W ES30CBW18-2W-X	ES30CBW18-5W ES30CBW18-5W-X
	Con tergiocristallo	NTSC PAL	ES31CBW18-2N ES31CBW18-2N-X	ES31CBW18-5N ES31CBW18-5N-X	ES31CBW18-2W ES31CBW18-2W-X	ES31CBW18-5W ES31CBW18-5W-X

PARTI DI RICAMBIO TELECAMERA INTEGRATA IOP (INTEGRATED OPTICS PACKAGE)

I moduli IOP illustrati di seguito sono esclusivamente per uso come parti di ricambio e non sono intercambiabili.

ESIOPC16	Modulo obiettivo e telecamera a colori ad alta risoluzione Esprit, 16X, formato NTSC
ESIOPC16-X	Stesse caratteristiche del modello ESIOPC16 ma con formato PAL
ESIOPC22	Modulo obiettivo e telecamera a colori ad alta risoluzione Esprit, 22X, formato NTSC
ESIOPC22-X	Stesse caratteristiche del modello ESIOPC22 ma con formato PAL
ESIOPCBW18	Modulo obiettivo e telecamera a colori o in bianco e nero ad alta risoluzione Esprit, 23X, formato NTSC
ESIOPCBW18-X	Stesse caratteristiche del modello ESIOPCBW18 ma con formato PAL

PRODOTTI CORRELATI

Serie TXB	Schede convertitore per protocolli AD Manchester, Philips (Burle), Sensomatic e Vicon®
-----------	--

STAFFE CONSIGLIATE

Serie Esprit	Equipaggiata con staffe di montaggio a parete, piedistallo, angolo e palo.
PM2000/PM2010	Staffa a piedistallo con fori per il passaggio dei cavi. Per l'utilizzo con sistemi Esprit dotati di piastra adattatore per piedistallo.

ALIMENTATORI CONSIGLIATI

Serie MCS	Trasformatore a 24 Vca da interno
Serie WCS	Trasformatore a 24 Vca da esterno

UNITÀ DI CONTROLLO CONSIGLIATE

Tutti i multiplexer e le matrici video Pelco:
Serie CM6700, CM6800, CM9740, CM9760, MPT9500, MPT9000, MX4000 e serie PelcoNet™ NET100.

TASTIERE DI CONTROLLO CONSIGLIATE

(Solo per uso in modalità diretta)

KBD200A	Tastiera da tavolo, per brandeggi a velocità variabile
KBD300A	Tastiera da tavolo, per brandeggi a velocità variabile.

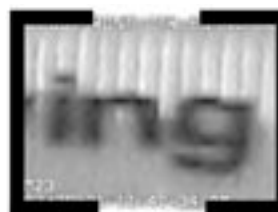
Nota: Per il funzionamento in modalità diretta le tastiere richiedono il kit di interconnessione e alimentazione remota tastiera (KBDKIT); questa configurazione consente la gestione tramite doppio di un massimo di 16 ricevitori telemetrici in cascata (o sistemi Esprit). Le tastiere funzionano con protocollo Pelco P a 4800 baud.



GRANDANGOLO (4 MM)



22X (80 MM)



176X (DIGITALE 8X)



Pelco Worldwide Headquarters:
3500 Pelco Way, Clovis, California 93612-5699 Stati Uniti
Stati Uniti e Canada Tel: (800) 289-9100 • FAX (800) 289-9150 • DataFAX (800) 289-9108
Clienti internazionali Tel: (559) 292-1981 • FAX (559) 348-1120 • DataFAX (559) 292-0435
www.pelco.com

Vicon® è un marchio registrato di Vicon Industries, Inc.
LEXAN® è un marchio registrato di General Electric Company.
Coaxitron®, Genex® ed Esprit® sono marchi registrati di Pelco.
PelcoNet™ e LowLight™ sono marchi di Pelco.
Specifiche soggette a modifiche senza obbligo di notifica.
©Copyright 2002, Pelco. Tutti i diritti riservati.