

# SISTEMA DI BRANDEGGIO INTEGRATO SERIE ES3012

## BRANDEGGIO ESPRIT® AD ALTE PRESTAZIONI, COMPATIBILE COAXITRON®

### Caratteristiche del prodotto

- Sistema con ricevitore telemetrico, brandeggio e custodia integrati e passaggio cavi protetto
- Modulo IOP (Integrated Optics Package) ImagePak® opzionale
- Collegamenti elettrici rapidi e semplici
- Velocità variabile – Tecnologia di controllo del motore all'avanguardia
- Rotazione orizzontale a 360° continua
- Accecamento video a zone – Consente di impostare fino a otto zone, di dimensioni programmabili, per l'accecamento del segnale video
- Operativo in condizioni di vento fino a 145 km/ora; capacità di resistere a venti con velocità fino a 209 km/ora
- Velocità di richiamo dei preposizionamenti in scansione di 100 gradi al secondo con velocità del vento a 80 km/ora e di 50 gradi al secondo con velocità del vento a 145 km/ora
- Intervallo di inclinazione da +33° a -83° dalla posizione orizzontale
- Preposizionamento
- Progettato per una manutenzione minima. Non richiede la regolazione di ingranaggi
- Struttura in lega leggera di alluminio
- Conforme agli standard NEMA 4X e IP66

Il sistema di brandeggio integrato della **serie Esprit® ES3012** di Pelco integra ingegnosamente brandeggio, custodia e ricevitore in un unico sistema compatto e facile da installare. Sono disponibili inoltre menu a video di facile utilizzo che semplificano la programmazione e l'utilizzo del sistema.

La **serie ES3012** è disponibile come sistema standard o ImagePak®. Il sistema **Esprit ImagePak** combina il design innovativo del sistema standard con una telecamera e un obiettivo di propria scelta installati in fabbrica. È possibile scegliere tra un'ampia gamma di combinazioni di telecamera, ad alta risoluzione o risoluzione standard, a colori o monocromatica, e obiettivo. Il sistema standard non comprende telecamera e obiettivo ed è progettato in modo da poter alloggiare qualsiasi combinazione di telecamera a 24 Vca e obiettivo, purché dotato delle seguenti dimensioni massime:  
3,45" (P) x 3,17" (A) x 12,10" (L) (8,76 x 8,05 x 30,73 cm).

Ogni sistema **ES3012** (standard o ImagePak) è dotato di riscaldatore, resistenza di sbrinatorio della finestrella, tettuccio parasole e rivestimento isolante. Il sistema è disponibile con una tensione di ingresso di 24 Vca o con un'alimentazione selezionabile a 120/230 Vca.

La struttura in alluminio e la verniciatura a polvere epossidica rendono la serie **ES3012** ideale per applicazioni sia da interno che da esterno. Il sistema ha una gamma di temperatura di funzionamento assoluta da -40° a 140°F (-40° e 60°C). Entro due ore



**SISTEMA ES3012-2W  
CON STAFFA DA PARETE**

dall'accensione, l'intera unità è in grado di sbrinarsi ed essere operativa partendo da una temperatura di -13°F (-25°C).

La **serie Esprit ES3012** consente velocità variabili di brandeggio comprese tra 0,5 e 40 gradi al secondo in modalità scansione manuale e 0,5 e 20 gradi al secondo in modalità inclinazione manuale. La velocità turbo e la velocità di richiamo dei preposizionamenti in scansione sono pari a 100 gradi al secondo con velocità del vento di 80 km/ora e a 50 gradi al secondo con velocità del vento di 145 km/ora. La velocità di richiamo dei preposizionamenti in inclinazione è di 30 gradi al secondo. La **serie ES3012** è in grado di eseguire una rotazione continua a 360 gradi in scansione. L'inclinazione consente uno spostamento di +33 a -83 gradi rispetto alla posizione orizzontale. Sono disponibili 64 preposizionamenti con una precisione del preposizionamento di un quarto di grado, programmabili tramite software del sistema.

Altre caratteristiche della serie **ES3012** includono menu programmabili a video per l'impostazione della velocità di scansione, dei fine corsa, della cancellazione di zone e dei percorsi analogici. L'unità è dotata inoltre di una modalità di ripristino che consente all'utente di configurare la condizione in cui l'unità ripartirà in seguito alla mancanza di alimentazione di rete.



C306 / REVISIONE 10-02

IP66



CERTIFICATO

Brevetti USA#340,940, #5,224,675

Azienda registrata presso  
l'International Standard Organization  
Sistema di qualità ISO 9001



# SPECIFICHE TECNICHE

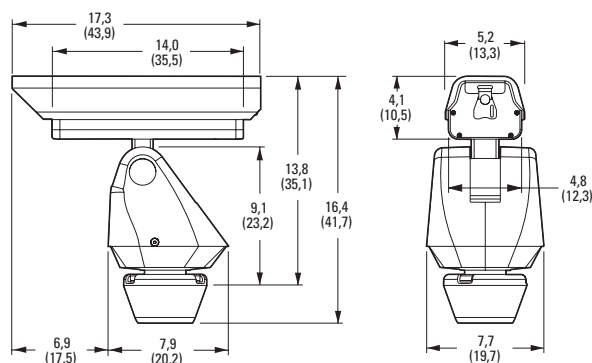
## SPECIFICHE ELETTRICHE

Tensione di ingresso	24, 120 o 230 Vca, 50/60 Hz; selezionabile da interruttore per ingressi a 120/230 Vca	
Gamma tensione di ingresso	±10%	
Assorbimento	Massimo 50 VA per sistema	
Tensione telecamera e obiettivo	24 Vca	
Riscaldatore e sbrinatori	Controllati tramite termostato	
Collegamenti elettrici	Due collegamenti di alimentazione realizzati nella posizione di montaggio con appositi morsetti e un morsetto di terra; una presa BNC e quattro morsetti sulla scheda di interconnessione PCB nella posizione di montaggio	
Cavo video coassiale		
Massime distanze di collegamento	<u>Tipo di cavo*</u>	<u>Distanza massima</u>
	RG59/U	750 piedi (229 m)
	RG6/U	1.000 piedi (305 m)
	RG11/U	1.500 piedi (457 m)

\* Requisiti minimi del cavo:  
Impedenza di 75 ohm; conduttore centrale interamente in rame; calza in rame con copertura della calza del 95%

## SPECIFICHE MECCANICHE

Movimento di scansione	Rotazione a 360° continua
Inclinazione verticale	Senza limitazioni da +33° a -83°
Velocità di brandeggio variabile	
Scansione	Funzionamento con velocità variabile da 0,5° a 40°/sec
Inclinazione	100°/sec con Turbo
Velocità con preposizionamenti	
Scansione	100°/sec
Inclinazione	30°/sec
Montaggio telecamera	Fori su supporto di montaggio rimovibile; fornito con una staffa adattatore per consentire l'impiego di telecamere di diverse altezze
Dimensione massima di telecamera e ottica	Possibilità di impiego di combinazioni di telecamere e obiettivo (compreso connettore BNC) fino a: 3,45" (P) x 3,17" (A) x 12,10" (L) (8,76 x 8,05 x 30,73 cm)
Chiavistelli	Un chiavistello "link-lock", N. 3 in acciaio inossidabile; può essere chiuso con lucchetto (non fornito)



NOTA: I VALORI TRA PARENTESI SONO IN CENTIMETRI;  
TUTTI GLI ALTRI SONO IN POLLICI.

## SPECIFICHE GENERALI

Struttura	Alluminio estruso, pressofuso e in lamiera; minuteria in acciaio inossidabile
Finitura	Verniciatura a polvere in poliestere grigio
Finestrella	Spessore di 0,18" (4,76 mm), trasparente, resistente agli urti, rivestita in Lexan MR5 (classificata U.L. 94HB)
Area della finestrella	Diametro di 2,25" (5,71 cm)
Temperatura di funzionamento	Da -40 a 122°F (da -40° a 50°C) per funzionamento continuo o di 140°F (60°C) di massimo assoluto. Entro due ore dall'accensione l'intera unità è in grado di sbrinarsi ed essere operativa partendo da una temperatura di -13°F (-25°C).
Ambiente operativo	Rimarrà operativo in condizioni di vento a 145 km/ora; capacità di resistere a velocità del vento di 209 km/ora
Dimensioni	Vedere l'illustrazione relativa alle dimensioni
Peso unità	
ES3012-2, ES3012-5	20 lb (9,1 kg)
ES3012-2 o ES3012-5 con opzione ImagePak	25,7 lb (11,7 kg)
Peso spedizione	
ES3012-2, ES3012-5	27 lb (12,3 kg)
ES3012-2 o ES3012-5 con opzione ImagePak	33 lb (14,8 kg)

## CERTIFICAZIONI

- CE, Classe B
- Certificato UL
- Certificato UL secondo gli standard di sicurezza del Canada
- FCC, Classe B
- Conforme agli standard NEMA 4X e IP66

## SPECIFICHE OBIETTIVO (SOLO SISTEMI ESPRIT IMAGEPAK®)

	Z10/Z10P	Z18/Z18P
Tipo	Zoom motorizzato	Zoom motorizzato
Dimensione formato	1/3"	1/2"
Lunghezza focale	6-60 mm	11-200 mm
Rapporto di zoom	10X	18X
Apertura relativa (F)	1,6-360	1,8-360
Funzionamento		
Iride	Auto iris (Unità diretta)	Auto iris (Unità video)
Messa a fuoco e zoom	Motorizzati*	Motorizzati*
Angolo visivo		
Diagonale	9,7°-53,7°	2,3°-39,7°
Orizzontale	7,8°-43,7°	1,9°-32,1°
Verticale	5,9°-33,0°	1,4°-24,3°
Distanza minima oggetti	1,0 m	1,5 m
	Z20/Z20P	Z30/Z30P
Tipo	Zoom motorizzato	Zoom motorizzato
Dimensione formato	1/3"	1/3"
Lunghezza focale	5,6-112mm	5,5-165 mm
Rapporto di zoom	20X	30X
Apertura relativa (F)	1,6-360	1,8-360
Funzionamento		
Iride	Auto iris (Unità diretta)	Auto iris (Unità diretta)
Messa a fuoco e zoom	Motorizzati*	Motorizzati*
Angolo visivo		
Diagonale	3,2°-59,4°	2,1°-58,7°
Orizzontale	2,6°-47,6°	1,7°-47,6°
Verticale	1,9°-35,7°	1,3°-33,9°
Distanza minima oggetti	1,5 m	1,8 m

\*I modelli il cui codice contiene il suffisso "P" sono dotati di preposizionamenti.

# SPECIFICHE TECNICHE

## SPECIFICHE TELECAMERA (SOLO SISTEMI ESPRIT IMAGEPAK®)

	Alta risoluzione, DSS LowLight™, A colori		Alta risoluzione, DSS LowLight™, Monocromatica	
	NTSC (modello CL)	PAL (modello CM)	EIA (modello ML)	CCIR (modello MM)
Sensore immagini	CCD da 1/3"	CCD da 1/3"	CCD ExView da 1/3"	CCD ExView da 1/3"
Elementi immagine	768 (O) x 494 (V)	795 (O) x 696 (V)	768 (O) x 494 (V)	795 (O) x 596 (V)
Sistema di scansione	525 linee; 2:1 interlacciato	625 linee; 2:1 interlacciato	525 linee; 2:1 interlacciato	625 linee; 2:1 interlacciato
Risoluzione orizzontale	480 TVL	480 TVL	570 TVL	570 TVL
Illuminazione minima*	0,02 lux a 35 IRE, f1.2	0,02 lux a 35 IRE, f1.2	0,002 lux a 35 IRE, f1.2	0,002 lux a 35 IRE, f1.2
Iride CCD	da 1/60 a 1/100.000 sec	da 1/60 a 1/100.000 sec	da 1/60 a 1/100.000 sec	da 1/60 a 1/100.000 sec
Rapporto segnale-rumore	50 dB (AGC disattivato)	50 dB (AGC disattivato)	50 dB (AGC disattivato)	50 dB (AGC disattivato)
Controllo guadagno automatico	Automatico	Automatico	Selezionabile On/Off	Selezionabile On/Off
Compensazione del controllo luce	Selezionabile On/Off	Selezionabile On/Off	Selezionabile On/Off	Selezionabile On/Off

\*Con integrazione di 1/2 secondo

	A colori ad alta risoluzione, DSS	
	NTSC (modello CB)	PAL (modello CD)
Sensore immagini	CCD da 1/3"	CCD da 1/3"
Elementi immagine	768 (O) x 494 (V)	752 (O) x 582 (V)
Sistema di scansione	525 linee; 2:1 Interlacciato	625 linee; 2:1 Interlacciato
Risoluzione orizzontale	480 TVL	480 TVL
Illuminazione minima	0,4 lux a 30 IRE, f1.2	0,4 lux a 30 IRE, f1.2
Iride CCD	da 1/60 a 1/100.000 sec	da 1/60 a 1/100.000 sec
Rapporto segnale-rumore	52 dB (AGC disattivato)	52 dB (AGC disattivato)
Controllo guadagno automatico	Selezionabile On/Off	Selezionabile On/Off
Compensazione del controllo luce	Selezionabile On/Off	Selezionabile On/Off

	Alta risoluzione, a colori		Alta risoluzione, monocromatica	
	NTSC (modello CH)	PAL (modello CK)	EIA (modello MH)	CCIR (modello MK)
Sensore immagini	CCD da 1/3"	CCD da 1/3"	CCD ExView da 1/3"	CCD da 1/3"
Elementi immagine	768 (O) x 494 (V)	752 (O) x 582 (V)	768 (O) x 494 (V)	752 (O) x 582 (V)
Sistema di scansione	525 linee; 2:1 interlacciato	625 linee; 2:1 interlacciato	525 linee; 2:1 interlacciato	625 linee; 2:1 interlacciato
Risoluzione orizzontale	480 TVL	480 TVL	570 TVL	570 TVL
Illuminazione minima	0,9 lux a 30 IRE, f1.2	0,9 lux a 30 IRE, f1.2	0,21 lux a 30 IRE, f1.2	0,1 lux a f1.2 (AGC attivato)
Iride CCD	da 1/60 a 1/100.000 sec	da 1/50 a 1/100.000 sec	da 1/60 a 1/100.000 sec	da 1/50 a 1/100.000 sec
Rapporto segnale-rumore	52 dB (AGC disattivato)	>48 dB pesato (segnale picco-picco/rumore RMS)	52 dB (AGC disattivato)	>50 dB
Controllo guadagno automatico	Selezionabile On/Off	Selezionabile On/Off	Selezionabile On/Off	Incorporato, 28 dB
Compensazione del controllo luce	Selezionabile On/Off	Selezionabile On/Off	Selezionabile On/Off	Selezionabile On/Off

	Risoluzione standard, a colori		Risoluzione standard, monocromatica	
	NTSC (modello CG)	PAL (modello CJ)	EIA (modello MG)	CCIR (modello MJ)
Sensore immagini	CCD da 1/3"	CCD da 1/3"	CCD da 1/3"	CCD da 1/3"
Elementi immagine	510 (O) x 492 (V)	500 (O) x 482 (V)	510 (O) x 492 (V)	500 (O) x 582 (V)
Sistema di scansione	525 linee; 2:1 interlacciato	625 linee; 2:1 interlacciato	525 linee; 2:1 interlacciato	625 linee; 2:1 interlacciato
Risoluzione orizzontale	330 TVL	330 TVL	380 TVL	380 TVL
Illuminazione minima	0,4 lux a 30 IRE, f1.2	0,5 lux a f1.2 (AGC attivato)	0,4 lux a 30 IRE, f1.2	0,1 lux a f1.2 (AGC attivato)
Iride CCD	da 1/60 a 1/100.000 sec	da 1/50 a 1/10.000 sec	da 1/60 a 1/100.000 sec	da 1/50 a 1/100.000 sec
Rapporto segnale-rumore	52 dB (AGC disattivato)	>48 dB pesato (segnale picco-picco/rumore RMS)	52 dB (AGC disattivato)	>50 dB
Controllo guadagno automatico	Selezionabile On/Off	Selezionabile On/Off	Selezionabile On/Off	Incorporato, 28 dB
Backlight Compensation	Selezionabile On/Off	Selezionabile On/Off	Selezionabile On/Off	Selezionabile On/Off

## MODELLI

### Base

ES3012-2	Sistema di brandeggio integrato Esprit standard (brandeggio, custodia e ricevitore telemetrico), 24 Vca. Senza staffa.
ES3012-5	Stesse caratteristiche del modello ES3012-2 ma con alimentazione a 120/230 Vca.
ES3012-2N	Sistema di brandeggio integrato Esprit standard, 24 Vca, con piastra adattatore per piedistallo.
ES3012-5N	Stesse caratteristiche del modello ES3012-2N ma con alimentazione a 120/230 Vca.
ES3012-2W	Sistema di brandeggio integrato Esprit standard, 24 Vca, con staffa da parete.
ES3012-5W	Stesse caratteristiche del modello ES3012-2W ma con alimentazione a 120/230 Vca.

### Sistemi Esprit ImagePak®

Tramite i componenti opzionali riportati di seguito è possibile creare un sistema completo e pronto da installare (completo di ottica). Per i codici dei modelli, consultare la Guida alla selezione del sistema Esprit ImagePak.

		ES3012-5CHZ20PW
Serie Esprit®	_____	
<b>ES3012</b>	_____	
Tensione di alimentazione	_____	
-2 = 24 VAC		
-5 = 120/230 VAC		
Tipo telecamera	_____	
<b>CL</b> = CC3751H-2	Alta risoluzione, DSS LowLight™, a colori, NTSC	
<b>CB</b> = CC3701H-2	Alta risoluzione, a colori, ERD, NTSC	
<b>CH</b> = CC3700H-2	Alta risoluzione, a colori, NTSC	
<b>CG</b> = CC3700S-2	Risoluzione standard, a colori, NTSC	
<b>ML</b> = MC3651H-2	Alta risoluzione, DSS LowLight™, bianco e nero, EIA	
<b>MH</b> = MC3600H-2	Alta risoluzione, bianco e nero, EIA	
<b>MG</b> = MC3700S-2	Risoluzione standard, bianco e nero, EIA	
<b>CM</b> = CC3651H-2X	Alta risoluzione, DSS LowLight™, a colori, PAL	
<b>CD</b> = CC3701H-2X	Alta risoluzione, a colori, EDR, PAL	
<b>CK</b> = CC3700H-2X	Alta risoluzione, a colori, PAL	
<b>CJ</b> = CC3700S-2X	Risoluzione standard, a colori, PAL	
<b>MM</b> = MC3651H-2X	Alta risoluzione, DSS LowLight™, bianco e nero, CCIR	
<b>MK</b> = MC5720-2X	Alta risoluzione, bianco e nero, CCIR	
<b>MJ</b> = MC3820-2X	Risoluzione standard, bianco e nero, CCIR	
Tipo ottica	_____	
<b>Z10</b> = 10X, 6-60 mm (13ZD6X10)		
<b>Z10P</b> = 10X, 6-60 mm, con preposizionamenti (13ZD6X10P)		
<b>Z18</b> = 18X, 11-200 mm (12ZV11X18)		
<b>Z18P</b> = 18X, 11-200 mm, con preposizionamenti (12ZV11X18P)		
<b>Z20</b> = 20X, 5,6-112 mm (13ZD5.6X20)		
<b>Z20P</b> = 20X, 5,6-112 mm, con preposizionamenti (13ZD5.6X20P)		
<b>Z30</b> = 30X, 5,5-165 mm (13ZD5.5X30)		
<b>Z30P</b> = 30X, 5,5-165 mm, con preposizionamenti (13ZD5.5X.30P)		
Tipo staffa	_____	
<b>N</b> = Adattatore per piedistallo EPP		
<b>W</b> = Staffa da parete EWM Esprit		

## STAFFE CONSIGLIATE

Serie Esprit	Equipaggiata con staffe di montaggio a parete, piedistallo, angolo e palo.
PM2000/PM2010	Staffa a piedistallo con fori per il passaggio dei cavi. Per l'utilizzo con sistemi Esprit dotati di piastra adattatore per piedistallo.

## PRODOTTI CORRELATI

Serie TXB	Schede convertitore per protocolli AD Manchester, Philips (Burle), Sensormatic e Vicon®.
-----------	--

## ALIMENTATORI CONSIGLIATI

Serie MCS	Trasformatore a 24 Vca da interno
Serie WCS	Trasformatore a 24 Vca da esterno

## UNITÀ DI CONTROLLO CONSIGLIATE

Tutti i multiplexer e le matrici video Pelco:  
Serie CM6700, CM6800, CM9740, CM9760, MPT9500, MPT9000, MX4000 e NET100 PelcoNet™.

## TASTIERE DI CONTROLLO CONSIGLIATE

*(Solo per uso in modalità diretta)*

KBD200A*	Tastiera da tavolo, per brandeggi a velocità variabile.
KBD300A*	Tastiera da tavolo, per brandeggi a velocità variabile.
MPT9500	Unità di controllo e trasmissione basata su microprocessore.

\* Per il funzionamento in modalità diretta le tastiere richiedono il kit di interconnessione e alimentazione remota tastiera (KBDKIT); questa configurazione consente la gestione tramite doppio di un massimo di 16 ricevitori telemetrici in cascata (o sistemi Esprit). Le tastiere funzionano con protocollo Pelco P a 4800 baud.



### Pelco Worldwide Headquarters:

3500 Pelco Way, Clovis, California 93612-5699 Stati Uniti  
**Stati Uniti e Canada** Tel: (800) 289-9100 • FAX (800) 289-9150 • DataFAX (800) 289-9108  
**Clienti internazionali** Tel: (559) 292-1981 • FAX (559) 348-1120 • DataFAX (559) 292-0435  
[www.pelco.com](http://www.pelco.com)

Coaxitron®, Genex® e Esprit® sono marchi registrati di Pelco.  
 LEXAN® è un marchio registrato di General Electric Company.  
 Vicon® è un marchio registrato di Vicon Industries, Inc.  
 PelcoNet™ e LowLight™ sono marchi di Pelco.  
 Specifiche soggette a modifiche senza obbligo di notifica.  
 ©Copyright 2002, Pelco. Tutti i diritti riservati.