

# Sistema di telecamere Camclosure® serie 300

## PER INTERNO/ESTERNO, A PARETE O A CONTROSOFFITTO

### Caratteristiche del prodotto

- Telecamera integrata con custodia e ottica
- Robusto, resistente agli urti e antivandalico
- Facile installazione
- Versatile, dal piacevole design stile "faretto," con supporto per parete o soffitto
- Meccanica antimanomissione
- Cablaggio protetto
- Alimentazione a 12 VDC o 24 Vca
- Funzionamento a basse temperature fino a -50°F (-46°C); sbrinamento a -10°F (-23°C)
- Finestrella di visualizzazione trasparente
- Tutte le telecamere a colori utilizzano l'elaborazione digitale del segnale
- Telecamere a colori e monocromatiche disponibili con obiettivi a focale fissa da 2,9 mm, 3,6 mm, 6 mm, 8 mm o 12 mm
- Telecamera a colori standard e ad alta risoluzione disponibile con obiettivi auto iris a focale fissa
- Obiettivi varifocal da 3-6 o 4-9 mm con auto iris, disponibili con telecamera a colori ad alta risoluzione
- Sincronismo di rete con tutte le telecamere a colori con funzionamento a 24 Vca
- Tutti gli obiettivi, tranne quelli varifocal, sono dotati di messa a fuoco preimpostata in fabbrica
- Conforme agli standard NEMA 4X e IP66 quando installato
- Disponibilità adattatore opzionale per il passaggio dei cavi
- Formati telecamera NTSC/PAL o EIA/CCIR



SERIE ICS300

Il sistema di telecamere integrato Camclosure® serie 300 è costituito da una telecamera e un obiettivo contenuti in una custodia di piccole dimensioni, discreta, per applicazioni di media sicurezza. Il sistema può essere installato in modo rapido e semplice per una serie di applicazioni sia interne che esterne. È l'ideale per il controllo di aree residenziali, uffici, centri commerciali, ospedali, scuole, parcheggi, riformatori e carceri e di altre aree soggette ad atti di vandalismo e che necessitano di un livello di protezione medio.

La serie 300 può essere utilizzata con tre componenti opzionali. La piastra dell'adattatore **ICS300-AP** consente di adattare il sistema a una cassetta di derivazione elettrica a 2 serie, il tettuccio parasole **ICS300-SS** contribuisce a schermare l'unità dal sole in applicazioni esterne, e il componente **ICS300-COND** consente all'unità di essere utilizzata in applicazioni che necessitano del montaggio a superficie con ingresso dei cavi da tubazione esterna.

Tutti i modelli sono progettati per funzionare sia a 12 VDC che 24 Vca. Ciascuna unità è provvista di due connettori maschi a innesto rapido con conduttori volanti dall'altra parte, uno per l'alimentazione a 12 VDC e l'altro per l'alimentazione a 24 Vca. È sufficiente selezionare il connettore appropriato all'applicazione, collegare i fili volanti all'alimentazione e inserire il connettore: tutto qui!

Le caratteristiche della telecamera comprendono un sensore di ripresa CCD a colori da 1/3" (risoluzione standard o alta) e monocromatico con risoluzione standard, con obiettivo a focale fissa di 2,9 mm, 3,6 mm, 6 mm, 8 mm e 12 mm. Le telecamere a colori possono includere i seguenti tipi di obiettivi: a focale fissa senza diaframma a iride, a focale fissa con auto iris o varifocal senza auto iris. Le telecamere con obiettivo varifocal sono equipaggiate con sensore CCD a colori da 1/4" ad alta risoluzione.



C2408 / REVISIONE 10-02

IP66



CERTIFICATO

Azienda registrata presso  
l'International Standard Organization  
Sistema di qualità ISO 9001



# SPECIFICHE TECNICHE

## SPECIFICHE ELETTRICHE

Tensione di ingresso	12 VDC o 24 Vca ( $\pm 10\%$ )
Telecamera	<3 w
Riscaldatori	10 w quando attivi; controllati tramite termostato
Connettore video	BNC

## SPECIFICHE GENERALI

Regolazione brandeggio	Manuale 180° scansione; 180° inclinazione
Struttura	Base e copertura in alluminio, staffa di montaggio telecamera in acciaio

## SPECIFICHE AMBIENTALI

Ambiente Temperatura di funzionamento	Basse temperature, interni/esterni da -50° a 122°F (da -46° a 50°C); sbrinamento a -10°F (-23°C)
Funzionamento termostato	Il riscaldatore viene controllato tramite termostato per l'attivazione a 50°F (10°C) e la disattivazione a 80°F (27°C)

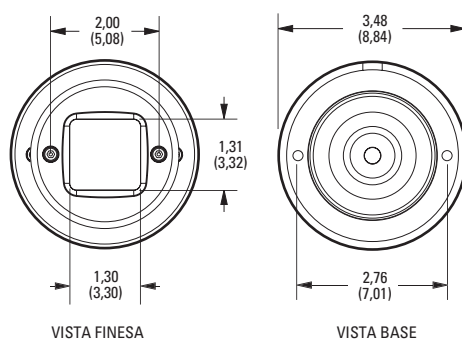
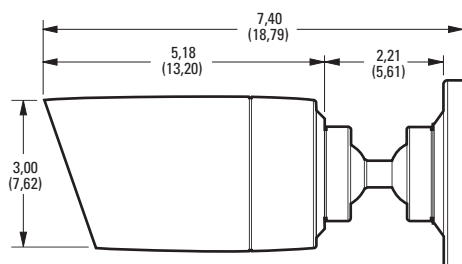
## SPECIFICHE FISICHE

Finitura	Verniciatura a polvere in poliestere grigio
Dimensioni	
Camclosure	2,71" (diametro) x 7,79" (L) (6,88 x 19,79 cm)
Tettuccio parasole	2,60" (A) x 6,13" (L) (5,23 x 15,57 cm) Il tettuccio parasole viene fissato alla custodia con uno scatto
Peso unità	1,45 lb (0,66 kg)
Peso spedizione	2,0 lb (0,90 kg)

## CERTIFICAZIONI

- CE e FCC, Classe A (solo modelli con telecamere monocromatiche, escluso modelli auto iris)
- CE e FCC, Classe B (solo modelli con telecamere a colori, escluso modelli auto iris)
- Certificato UL
- Certificato UL secondo gli standard di sicurezza del Canada
- Conforme agli standard IP66 quando installato correttamente
- Conforme agli standard NEMA 4X quando installato correttamente, compreso:
  - Test di protezione dalla corrosione; NEMA 250, Sezione 6.9 (supera IEC 68-2-11)
  - Test di resistenza alla ruggine; NEMA 250, Sezione 6.8
  - Test di impermeabilità; NEMA 250, Sezione 6.7
  - Supera il test di protezione dalla polvere SAE J1211
- Testato in base agli standard MIL-STD 810E come riportato di seguito:
  - Test di resistenza agli urti; Sezione 516.4 (supera IEC 68-2-27)
  - Test umidità; Sezioni 520.1 e 507.3 (supera IEC 68-2-30)
  - Test di resistenza alle vibrazioni; Sezione 514.4 (supera IEC 68-2-6)
- Imballaggio standard ASTM
- Imballaggio standard ISTA

Tutti i test sono stati effettuati in conformità alla Guida ISO 25 e ANSI/NCSL Z540-1.



NOTA: I VALORI IN PARENTESI INDICANO I CENTIMETRI; TUTTI GLI ALTRI INDICANO I POLLICI.

## SUPPORTI OPZIONALI

ICS300-AP	Piastra adattatore per cassetta di derivazione elettrica a 2 serie.
ICS300-COND	Adattatore per tubazione. Può essere montato su qualsiasi superficie di montaggio verticale o orizzontale.
ICS300-SS	Tettuccio parasole per applicazioni esterne.

## ALIMENTATORI CONSIGLIATI

(Solo per l'utilizzo con modelli a 24 Vca)

TF2000	Trasformatore per telecamere a 24 Vca, 20 VA. (per telecamera singola.)
Serie MCS	Trasformatore a 24 Vca multiuscita, da interno. (per più telecamere.)
Serie MCS*E	Trasformatore a 24 Vca multiuscita, da interno. (per più telecamere.)
Serie WCS	Trasformatore a 24 Vca multiuscita, da esterno. (per più telecamere.)

# SPECIFICHE TECNICHE

## SPECIFICHE DELLE TELECAMERE

	<b>Bianco e nero Risoluzione standard Lunghezza fissa, senza diaframma a iride</b> (Modelli ICSxxx- <b>MAx</b> / ICSxxx- <b>MCx</b> )	<b>A colori Risoluzione standard Lunghezza fissa, senza diaframma a iride</b> (Modelli ICSxxx- <b>CAx</b> / ICSxxx- <b>CCx</b> )	<b>A colori Risoluzione standard Lunghezza fissa, auto iris</b> (Modelli ICSxxx- <b>CAxA</b> / ICSxxx- <b>CCxA</b> )	<b>A colori Alta risoluzione Lunghezza fissa, senza diaframma a iride</b> (Modelli ICSxxx- <b>CRx</b> / ICSxxx- <b>CSx</b> )	<b>A colori Alta risoluzione Lunghezza fissa, auto iris</b> (Modelli ICSxxx- <b>CRxA</b> / ICSxxx- <b>CSxA</b> )	<b>A colori Alta risoluzione Varifocal, Auto Iris</b> (Modelli ICSxxx- <b>CRVxA</b> / ICSxxx- <b>CSVxA</b> )
Sistema segnale Dispositivo ripresa	EIA o CCIR CCD da 1/3" interlinea	NTSC o PAL CCD da 1/3" a colori interlinea	NTSC o PAL CCD da 1/3" a colori interlinea (Super HAD™)	NTSC o PAL CCD da 1/3" a colori interlinea	NTSC o PAL CCD da 1/3" a colori interlinea (Super HAD™)	NTSC o PAL CCD da 1/4" a colori (Super HAD™)
Sistema di scansione	2:1 Interlacciato	2:1 Interlacciato	2:1 Interlacciato	2:1 Interlacciato	2:1 Interlacciato	2:1 Interlacciato
Sincronismo	Interno	12 VDC: Interno 24 Vca: Esterno (Line Lock)	12 VDC: Interno 24 Vca: Esterno (Line Lock)	12 VDC: Interno 24 Vca: Esterno (Line Lock)	12 VDC: Interno 24 Vca: Esterno (Line Lock)	12 VDC: Interno 24 Vca: Esterno (Line Lock)
Angolo Risoluzione	EIA: 420 linee TV CCIR: 420 linee TV	NTSC: 350 linee TV PAL: 350 linee TV	NTSC: 330 linee TV PAL: 320 linee TV	NTSC: 470 linee TV PAL: 460 linee TV	NTSC: 450 linee TV PAL: 440 linee TV	NTSC: 480 linee TV PAL: 480 linee TV
Rapporto segnale-rumore	50 dB	48 dB	48 dB	48 dB	48dB	48 dB (AGC disattivato)
Illuminazione minima	0,1 lux (f2.0)	1 lux (f2.0)	1 lux (f2.0)	1 lux (f2.0)	1 lux (f2.0)	Meno di 1,2 lux (f1.2)
Sensibilità	0,1 lux (f2.0)	1 lux (f2.0)	1 lux (f2.0)	1 lux (f2.0)	1 lux (f2.0)	Meno di 1,2 lux (f1.2)
Uscita video	1 Vp-p composito (75 ohm)	1 Vp-p composito (75 ohm)	1 Vp-p composito (75 ohm)	1 Vp-p composito (75 ohm)	1 Vp-p composito (75 ohm)	1 Vp-p composito (75 ohm)
Controllo guadagno	Automatico	Automatico	Automatico	NTSC: Automatico PAL: Manuale	Automatico	On/Off mediante DIP switch (0-20dB)
Esposizione	Shutter elettronico (1/60 - 1/100.000)	Shutter elettronico (1/60 - 1/100.000)	Controllo automatico con misuratore diaframma a iride DC	Shutter elettronico (1/60 - 1/100.000)	Controllo automatico con misuratore diaframma a iride DC (1/60 - 1/100.000)	Shutter elettronico (1/60 - 1/100.000)
Bilanciamento del bianco	(non applicabile)	Automatico	Automatico	NTSC: Automatico PAL: Manuale	Automatico	Automatico
Compensazione Controluce	Automatica	ON, OFF (selezionabile)	Manuale ON, OFF (selezionabile)	NTSC: Automatica PAL: Manuale On/Off	Automatica ON, OFF (selezionabile)	Automatica; regolazione AGC e AES
Alimentazione*	12 VDC, 24 Vca	12 VDC, 24 Vca	12 VDC, 24 Vca	12 VDC, 24 Vca	12 VDC, 24 Vca	12 VDC, 24 Vca

\*Quando si installa un sistema integrato di telecamere Camclosure® in presenza di illuminazione fluorescente è consigliata un'alimentazione a 24 Vca.

## SPECIFICHE OTTICA

Telecamera	Focale fissa senza diaframma a iride								Varifocal con Auto Iris			
	A colori	B/N	A colori	B/N	A colori	B/N	A colori	B/N	A colori	B/N	A colori solo ad alta risoluzione	
Lunghezza focale	2,9 mm	3,0 mm	3,6 mm		6,0 mm		8,0 mm		12,0 mm		3-6 mm	4-9 mm
Formato	1/3"		1/3"		1/3"		1/3"		1/3"		1/4"	
Apertura relativa (F)	2.0		2.0		1.8	2.5	1.8	2.5	2.0		da 1.2 a 1.5	da 1.6 a 2.4
Funzionamento Diaframma a iride Messa a fuoco Zoom	N/D Manuale N/D		N/D Manuale N/D		N/D Manuale N/D		N/D Manuale N/D		N/D Manuale N/D		Automatico Manuale Manuale	Auto Iris Manuale Manuale
Angolo visivo**												
Orizzontale	90°	87°	74°		42°	38°	32°	29°	21°		da 72° a 36°	da 51,8° a 23,8°
Diagonale	—	—	—	—	—	—	—	—	—	—	da 96° a 46°	da 66,1° a 29,7°
Verticale	69°	67°	55°		33°	30°	25°	23°	17°		da 52° a 26°	da 38,3° a 17,8°

Telecamera	Focale fissa con Auto Iris				
	A colori	A colori	A colori	A colori	A colori
Lunghezza focale	3,0 mm	3,6 mm	6,0 mm	8,0 mm	12,0 mm
Formato	1/3"				
Apertura relativa (F)	1.8				
Funzionamento Diaframma a iride Messa a fuoco Zoom	Automatico Manuale N/D	Automatico Manuale N/D	Automatico Manuale N/D	Automatico Manuale N/D	Automatico Manuale N/D
Angolo visivo**					
Orizzontale	90°	67°	42°	32°	21°
Diagonale	—	—	—	—	—
Verticale	69°	53°	33°	25°	17°

\*\*Le specifiche della lunghezza focale presuppongono un overscan del 10% in orizzontale e del 4% in verticale.

# MODELLI DI SISTEMA E PRODOTTI CORRELATI

## CODICI DEI MODELLI SERIE 300

Tipo di telecamera	Obiettivo	Tipo di obiettivo	NTSC	PAL	EIA	CCIR	
A colori, Alta risoluzione	2,9 mm	Lunghezza fissa, senza diaframma a iride	ICS300-CR3	ICS300-CS3	—	—	
		Lunghezza fissa, auto iris	ICS300-CR3A	ICS300-CS3A	—	—	
	3,6 mm	Lunghezza fissa, senza diaframma a iride	ICS300-CR3.6	ICS300-CS3.6	—	—	
		Lunghezza fissa, auto iris	ICS300-CR3.6A	ICS300-CS3.6A	—	—	
	6 mm	Lunghezza fissa, senza diaframma a iride	ICS300-CR6	ICS300-CS6	—	—	
		Lunghezza fissa, auto iris	ICS300-CR6A	ICS300-CS6A	—	—	
	8 mm	Lunghezza fissa, senza diaframma a iride	ICS300-CR8	ICS300-CS8	—	—	
		Lunghezza fissa, auto iris	ICS300-CR8A	ICS300-CS8A	—	—	
	12 mm	Lunghezza fissa, senza diaframma a iride	ICS300-CR12	ICS300-CS12	—	—	
		Lunghezza fissa, auto iris	ICS300-CR12A	ICS300-CS12A	—	—	
	3-6 mm	Varifocal, auto iris	ICS300-CRV3A	ICS300-CSV3A	—	—	
	4-9 mm	Varifocal, auto iris	ICS300-CRV4A	ICS300-CSV4A	—	—	
	A colori, Risoluzione standard	2,9 mm	Lunghezza fissa, senza diaframma a iride	ICS300-CA3	ICS300-CC3	—	—
			Lunghezza fissa, auto iris	ICS300-CA3A	ICS300-CC3A	—	—
3,6 mm		Lunghezza fissa, senza diaframma a iride	ICS300-CA3.6	ICS300-CC3.6	—	—	
		Lunghezza fissa, auto iris	ICS300-CA3.6A	ICS300-CC3.6A	—	—	
6 mm		Lunghezza fissa, senza diaframma a iride	ICS300-CA6	ICS300-CC6	—	—	
		Lunghezza fissa, auto iris	ICS300-CA6A	ICS300-CC6A	—	—	
8 mm		Lunghezza fissa, senza diaframma a iride	ICS300-CA8	ICS300-CC8	—	—	
		Lunghezza fissa, auto iris	ICS300-CA8A	ICS300-CC8A	—	—	
12 mm		Lunghezza fissa, senza diaframma a iride	ICS300-CA12	ICS300-CC12	—	—	
		Lunghezza fissa, auto iris	ICS300-CA12A	ICS300-CC12A	—	—	
Bianco e nero, Risoluzione standard		3,0 mm	Lunghezza fissa, senza diaframma a iride	—	—	ICS300-MA3	ICS300-MC3
		3,6 mm	Lunghezza fissa, senza diaframma a iride	—	—	ICS300-MA3.6	ICS300-MC3.6
		6 mm	Lunghezza fissa, senza diaframma a iride	—	—	ICS300-MA6	ICS300-MC6
		8 mm	Lunghezza fissa, senza diaframma a iride	—	—	ICS300-MA8	ICS300-MC8
	12 mm	Lunghezza fissa, senza diaframma a iride	—	—	ICS300-MA12	ICS300-MC12	

### OPZIONI LENS PACK

I Lens pack (kit obiettivi intercambiabili) offrono la convenienza aggiunta di poter modificare facilmente il campo visivo di una telecamera sostituendo semplicemente l'obiettivo.

Tutti gli obiettivi a focale fissa senza diaframma a iride (da 2,9 a 12 mm) sono intercambiabili con qualsiasi modulo telecamera. Gli obiettivi auto iris e varifocal a focale fissa non sono intercambiabili.

#### Confezione mista\*

13FFD-V5PAK Confezione mista con quattro ottiche, da 2,9 mm, 3,6 mm, 6 mm, 8 mm e 12 mm.

#### Confezione da un'ottica\*

13FF3D ottica da 2,9 mm e supporto  
 13FF3.6D obiettivo da 3,6 e supporto  
 13FF6D ottica da 6 mm e supporto  
 13FF8D ottica da 8 mm e supporto  
 13FF12D ottica da 12 mm e supporto

\* Obiettivi a focale fissa, senza diaframma a iride.

#### Confezione da quattro\*

13FF3D-4PAK Confezione da quattro ottiche da 2,9 mm e supporti  
 13FF3.6D-4PAK Confezione da quattro obiettivi da 3,6 mm e supporti  
 13FF6D-4PAK Confezione da quattro ottiche da 6 mm e supporti  
 13FF8D-4PAK Confezione da quattro ottiche da 8 mm e supporti  
 13FF12D-4PAK Confezione da quattro obiettivi da 12 mm e supporti



#### Pelco Worldwide Headquarters:

3500 Pelco Way, Clovis, California 93612-5699 Stati Uniti  
**Stati Uniti e Canada** Tel: (800) 289-9100 • FAX (800) 289-9150 • DataFAX (800) 289-9108  
**Clienti internazionali** Tel: (559) 292-1981 • FAX (559) 348-1120 • DataFAX (559) 292-0435  
[www.pelco.com](http://www.pelco.com)

Super HAD™ è un marchio di Sony Corporation.  
 Camclosure® è un marchio registrato di Pelco.  
 Specifiche soggette a modifiche senza obbligo di notifica.  
 ©Copyright 2002, Pelco. Tutti i diritti riservati.