

Sistema di telecamere Camclosure® serie 200

DA INTERNO/ESTERNO, A PARETE/A CONTROSOFFITTO

Caratteristiche del prodotto

- Telecamera integrata con custodia e ottica
- Sistema robusto, resistente agli urti e antivandalico
- Facile da installare, con modulo della telecamera facile da rimuovere
- Montaggio a soffitto, a parete o angolare
- Meccanica antimanomissione
- Collegamenti elettrici protetti contro impostazioni errate del ponticello
- Cablaggio protetto
- Alimentazione a 12 VDC o 24 Vca
- Funzionamento a basse temperature fino a -50°F (-46°C); Sbrinamento a -10°F (-23°C)
- Finestrella trasparente
- Formati telecamera NTSC/PAL o EIA/CCIR
- Tutte le telecamere a colori utilizzano l'elaborazione digitale del segnale
- Telecamere a colori e monocromatiche disponibili con obiettivi a focale fissa da 2,9 mm, 3,6 mm, 6 mm, 8 mm o 12 mm
- Telecamera a colori standard e ad alta risoluzione disponibile con obiettivi auto iris a focale fissa
- Obiettivi varifocal da 3-6 o 4-9 mm con auto iris, disponibili con telecamera a colori ad alta risoluzione

Il sistema di telecamere integrato Camclosure® serie 200 include telecamera e obiettivo in una piccola custodia, "a cuneo". Il sistema può essere installato velocemente e senza alcuna difficoltà in un'ampia gamma di applicazioni da interno ed esterno. È l'ideale per il controllo di aree residenziali, di uffici, centri commerciali, ospedali, scuole, parcheggi, riformatori e carceri e di altre aree soggette ad atti di vandalismo e che necessitano di un livello di protezione medio.

Il sistema serie 200 può essere montato direttamente a parete, a soffitto o in un angolo utilizzando l'apposito supporto opzionale per il montaggio angolare ICS200-CM. Le opzioni di installazione prevedono l'utilizzo di un supporto di montaggio fisso o regolabile. Il supporto regolabile aumenta la variazione della scansione di 24 gradi.



**UNITÀ MONTATA SU ANGOLO
CON SUPPORTO PER IL
MONTAGGIO AD ANGOLO
ICS200-CM**

**UNITÀ MONTATA A
CONTROSOFFITTO**

- Sincronismo di rete con tutte le telecamere a colori con funzionamento a 24 Vca
- Tutti gli obiettivi, tranne quelli varifocal, sono dotati di messa a fuoco preimpostata in fabbrica
- Predisposizione per il passaggio dei cavi (3/4", NPT)
- Conforme agli standard NEMA 4X e IP66 quando installato

Il sistema di telecamera integrato serie 200 è dotato di regolazione manuale della panoramica di ± 10 gradi e di una regolazione manuale dell'inclinazione di 5 gradi oltre la posizione orizzontale e fino a 20 gradi al di sotto di essa. L'unità è predisposta dal produttore per il funzionamento a 24 Vca ma può essere configurata per il funzionamento a 12 VDC attraverso la semplice regolazione di un ponticello.

Le caratteristiche della telecamera comprendono un sensore di ripresa CCD a colori da 1/3" (risoluzione standard o alta) e monocromatico con risoluzione standard, con obiettivo a focale fissa di 2,9 mm, 3,6 mm, 6 mm, 8 mm e 12 mm. Le telecamere a colori possono includere i seguenti tipi di obiettivi: a focale fissa senza diaframma a iride, a focale fissa con auto iris o varifocal senza auto iris. Le telecamere con obiettivo varifocal sono equipaggiate con sensore CCD a colori da 1/4" ad alta risoluzione.



C2406 / REVISIONE 10-02

IP66



Azienda registrata presso
l'International Standard Organization
Sistema di qualità ISO 9001



SPECIFICHE TECNICHE

SPECIFICHE ELETTRICHE

Tensione di ingresso	12 VDC o 24 Vca ($\pm 10\%$)
Assorbimento	
Telecamera	<3 w
Riscaldatori	10 w quando attivi; controllati tramite termostato
Connettore video	BNC

SPECIFICHE GENERALI

Ingresso cavi	Un'apertura filettata per il passaggio dei cavi da 3/4" (1,9 cm) sul retro; Un'apertura di 5/8" (1,58 cm) sulla guarnizione della base
Regolazione brandeggio	Manuale $\pm 10^\circ$ scansione; da 5° sopra la posizione orizzontale a 20° sotto la stessa; ulteriore regolazione orizzontale di 24° di scansione se installata utilizzando la possibilità di regolazione della base

SPECIFICHE AMBIENTALI

Ambiente	Basse temperature, interni/esterni
Temperatura di Temperatura	da -50° a 122°F (da -46° a 50°C); sbrinamento a -10°F (-23°C)
Funzionamento termostato	Il riscaldatore viene controllato tramite termostato per l'attivazione a 50°F (10°C) e la disattivazione a 80°F (27°C)

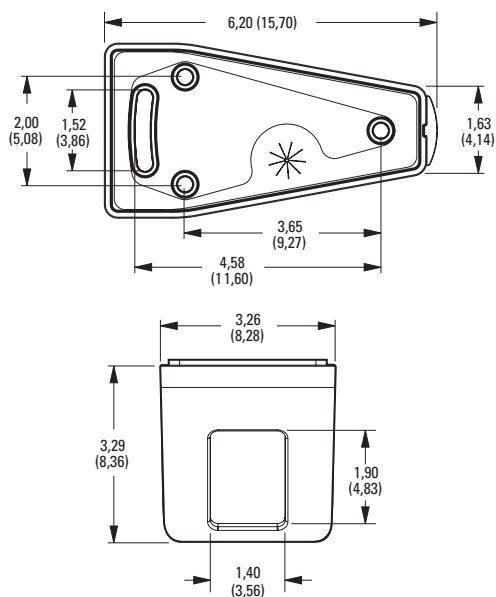
SPECIFICHE FISICHE

Struttura	base e copertura in alluminio, staffa di montaggio telecamera in acciaio
Finitura	Verniciatura a polvere in poliestere grigio
Peso unità	1,25 lb (0,57 kg)
Peso spedizione	2,0 lb (0,90 kg)

CERTIFICAZIONI

- CE e FCC, Classe A (solo modelli con telecamere monocromatiche, escluso modelli auto iris)
- CE e FCC, Classe B (solo modelli con telecamere a colori, escluso modelli auto iris)
- Certificato UL
- Certificato UL secondo gli standard di sicurezza del Canada
- Conforme agli standard IP66 quando installato correttamente
- Conforme agli standard NEMA 4X quando installato correttamente, compreso:
 - Test di protezione dalla corrosione; NEMA 250, Sezione 6.9 (supera IEC 68-2-11)
 - Test di resistenza alla ruggine; NEMA 250, Sezione 6.8
 - Test di impermeabilità; NEMA 250, Sezione 6.7
 - Supera il test di protezione dalla polvere SAE J1211
- Testato in base agli standard MIL-STD 810E come riportato di seguito:
 - Test di resistenza agli urti; Sezione 516.4 (supera IEC 68-2-27)
 - Test umidità; Sezioni 520.1 e 507.3 (supera IEC 68-2-30)
 - Test di resistenza alle vibrazioni; Sezione 514.4 (supera IEC 68-2-6)
- Imballaggio standard ASTM
- Imballaggio standard ISTA

Tutti i test sono stati effettuati in conformità alla Guida ISO 25 e ANSI/NCSL Z540-1.



NOTA: I VALORI IN PARENTESI INDICANO I CENTIMETRI; TUTTI GLI ALTRI INDICANO I POLLICI.

SUPPORTI OPZIONALI

ICS200-CM	Supporto per il montaggio angolare progettato appositamente per la serie 200. Perfetto per l'installazione della ICS200 in ambienti angusti quali trombe delle scale, corridoi o ascensori.
-----------	---

ALIMENTATORI CONSIGLIATI

(Solo per l'utilizzo con modelli a 24 Vca)

2000	Trasformatore per telecamere a 24 Vca, 20 VA. (per telecamera singola.)
Serie MCS	Trasformatore a 24 Vca multiuscita, da interno. (per più telecamere.)
Serie MCS*E	Trasformatore a 24 Vca multiuscita, da interno. (per più telecamere.)
Serie WCS	Trasformatore a 24 Vca multiuscita, da esterno. (per più telecamere.)

SPECIFICHE TECNICHE

SPECIFICHE DELLE TELECAMERE

	Bianco e nero Risoluzione standard Lunghezza fissa, senza diaframma a iride (Modelli ICSxxx-MAx/ ICSxxx-MCx)	A colori Risoluzione standard Lunghezza fissa, senza diaframma a iride (Modelli ICSxxx-CAx/ ICSxxx-CCx)	A colori Risoluzione standard Lunghezza fissa, auto iris (Modelli ICSxxx-CAxA/ ICSxxx-CCxA)	A colori Alta risoluzione Lunghezza fissa, senza diaframma a iride (Modelli ICSxxx-CRx/ ICSxxx-CSx)	A colori Alta risoluzione Lunghezza fissa, auto iris (Modelli ICSxxx-CRxA/ ICSxxx-CSxA)	A colori Alta risoluzione Varifocal, auto iris (Modelli ICSxxx-CRVxA/ ICSxxx-CSVxA)
Sistema segnale Dispositivo ripresa	EIA o CCIR CCD da 1/3" a colori interlinea	NTSC o PAL CCD da 1/3" a colori interlinea	NTSC o PAL CCD da 1/3" a colori interlinea (Super HAD™)	NTSC o PAL CCD da 1/3" a colori interlinea	NTSC o PAL CCD da 1/3" a colori interlinea (Super HAD™)	NTSC o PAL CCD da 1/4" a colori interlinea (Super HAD™)
Sistema di scansione	2:1 Interlacciato	2:1 Interlacciato	2:1 Interlacciato	2:1 Interlacciato	2:1 Interlacciato	2:1 Interlacciato
Sincronismo	Interno	12 VDC: Interno 24 Vca: Esterno (Line Lock)	12 VDC: Interno 24 Vca: Esterno (Line Lock)	12 VDC: Interno 24 Vca: Esterno (Line Lock)	12 VDC: Interno 24 Vca: Esterno (Line Lock)	12 VDC: Interno 24 Vca: Esterno (Line Lock)
Angolo Risoluzione	EIA: 420 linee TV CCIR: 420 linee TV	NTSC: 350 linee TV PAL: 350 linee TV	NTSC: 330 linee TV PAL: 320 linee TV	NTSC: 470 linee TV PAL: 460 linee TV	NTSC: 450 linee TV PAL: 440 linee TV	NTSC: 480 linee TV PAL: 480 linee TV
Rapporto segnale- rumore	50 dB	48 dB	48 dB	48 dB	48 dB	48 dB (AGC disattivato)
Illuminazione minima Sensibilità	0,1 lux (f2.0)	1 lux (f2.0)	1 lux (f2.0)	1 lux (f2.0)	1 lux (f2.0)	Meno di 10,2 lux (f1.2)
Uscita video	1 Vp-p composito (75 ohm)	1 Vp-p composito (75 ohm)	1 Vp-p composito (75 ohm)	1 Vp-p composito (75 ohm)	1 Vp-p composito (75 ohm)	1 Vp-p composito (75 ohm)
Controllo guadagno	Automatico	Automatico	Automatico	NTSC: Automatico PAL: Manuale	Automatico	On/Off mediante DIP switch (0-20dB)
Esposizione	Shutter elettronico (1/60 - 1/100.000)	Shutter elettronico (1/60 - 1/100.000)	Controllo automatico con misuratore diaframma a iride DC (1/60 - 1/100.000)	Shutter elettronico (1/60 - 1/100.000)	Controllo automatico con misuratore diaframma a iride DC (1/60 - 1/100.000)	Shutter elettronico (1/60 - 1/100.000)
Bilanciamento del bianco	(non applicabile)	Automatico	Automatico	NTSC: Automatico PAL: Manuale	Automatico	Automatico
Compensazione Controluce	Automatico	ON, OFF (selezionabile)	Manuale ON, OFF (selezionabile)	NTSC: Automatico PAL: Manuale On/Off	Automatica ON, OFF (selezionabile)	Automatica; regolazione AGC e AES
Alimentazione*	12 VDC, 24 Vca	12 VDC, 24 Vca	12 VDC, 24 Vca	12 VDC, 24 Vca	12 VDC, 24 Vca	12 VDC, 24 Vca

*Quando si installa un sistema integrato di telecamere Camclosure® in presenza di illuminazione fluorescente è consigliata un'alimentazione a 24 Vca.

SPECIFICHE OTTICA

Telecamera	Focale fissa senza diaframma a iride								Varifocal con auto iris		
	A colori	B/N	A colori	B/N	A colori	B/N	A colori	B/N	A colori	B/N	A colori solo ad alta risoluzione
Lunghezza focale	2,9 mm	3,0 mm	3,6 mm	6,0 mm	8,0 mm	12,0 mm	3-6 mm	4-9 mm			
Formato	1/3"	1/3"	1/3"	1/3"	1/3"	1/3"	1/4"	—			
Apertura relativa (F)	2.0	2.0	1.8	2.5	1.8	2.5	2.0	da 1.2 a 1.5	da 1.6 a 2.4		
Funzionamento Diaframma a iride Messa a fuoco Zoom	N/D Manuale N/D	N/D Manuale N/D	N/D Manuale N/D	N/D Manuale N/D	N/D Manuale N/D	N/D Manuale N/D	N/D Manuale N/D	Automatico Manuale Manuale	Auto iris Manuale Manuale		
Angolo visivo**											
Orizzontale	90°	87°	74°	42°	38°	32°	29°	21°	da 72° a 36°	da 51,8° a 23,8°	
Diagonale	—	—	—	—	—	—	—	—	da 96° a 46°	da 66,1° a 29,7°	
Verticale	69°	67°	55°	33°	30°	25°	23°	17°	da 52° a 26°	da 38,3° a 17,8°	

Telecamera	Focale fissa senza diaframma a iride				
	A colori	A colori	A colori	A colori	A colori
Lunghezza focale	3,0 mm	3,6 mm	6,0 mm	8,0 mm	12,0 mm
Formato	1/3"	1/3"	1/3"	1/3"	1/3"
Apertura relativa (F)	1.8	1.8	1.8	1.8	1.8
Funzionamento Diaframma a iride Messa a fuoco Zoom	Automatico Manuale N/D	Automatico Manuale N/D	Automatico Manuale N/D	Automatico Manuale N/D	Automatico Manuale N/D
Angolo visivo**					
Orizzontale	90°	67°	42°	32°	21°
Diagonale	—	—	—	—	—
Verticale	69°	53°	33°	25°	17°

**Le specifiche della lunghezza focale presuppongono un overscan del 10% in orizzontale e del 4% in verticale.

MODELLI DEL SISTEMA E PRODOTTI CORRELATI

CODICI DEI MODELLI SERIE 200

Tipo di telecamera	Obiettivo	Tipo di obiettivo	NTSC	PAL	EIA	CCIR
A colori, Alta risoluzione	2,9 mm	Lunghezza fissa, senza diaframma a iride	ICS200-CR3	ICS200-CS3	—	—
		Lunghezza fissa, auto iris	ICS200-CR3A	ICS200-CS3A	—	—
	3,6 mm	Lunghezza fissa, senza diaframma a iride	ICS200-CR3.6	ICS200-CS3.6	—	—
		Lunghezza fissa, auto iris	ICS200-CR3.6A	ICS200-CS3.6A	—	—
	6 mm	Lunghezza fissa, senza diaframma a iride	ICS200-CR6	ICS200-CS6	—	—
		Lunghezza fissa, auto iris	ICS200-CR6A	ICS200-CS6A	—	—
	8 mm	Lunghezza fissa, senza diaframma a iride	ICS200-CR8	ICS200-CS8	—	—
		Lunghezza fissa, auto iris	ICS200-CR8A	ICS200-CS8A	—	—
	12 mm	Lunghezza fissa, senza diaframma a iride	ICS200-CR12	ICS200-CS12	—	—
Lunghezza fissa, auto iris		ICS200-CR12A	ICS200-CS12A	—	—	
A colori, Risoluzione standard	2,9 mm	Lunghezza fissa, senza diaframma a iride	ICS200-CA3	ICS200-CC3	—	—
		Lunghezza fissa, auto iris	ICS200-CA3A	ICS200-CC3A	—	—
	3,6 mm	Lunghezza fissa, senza diaframma a iride	ICS200-CA3.6	ICS200-CC3.6	—	—
Lunghezza fissa, auto iris		ICS200-CA3.6A	ICS200-CC3.6A	—	—	
6 mm	Lunghezza fissa, senza diaframma a iride	ICS200-CA6	ICS200-CC6	—	—	
	Lunghezza fissa, auto iris	ICS200-CA6A	ICS200-CC6A	—	—	
8 mm	Lunghezza fissa, senza diaframma a iride	ICS200-CA8	ICS200-CC8	—	—	
	Lunghezza fissa, auto iris	ICS200-CA8A	ICS200-CC8A	—	—	
12 mm	Lunghezza fissa, senza diaframma a iride	ICS200-CA12	ICS200-CC12	—	—	
	Lunghezza fissa, auto iris	ICS200-CA12A	ICS200-CC12A	—	—	
Bianco e nero, Risoluzione standard	3,0 mm	Lunghezza fissa, senza diaframma a iride	—	—	ICS200-MA3	ICS200-MC3
	3,6 mm	Lunghezza fissa, senza diaframma a iride	—	—	ICS200-MA3.6	ICS200-MC3.6
	6 mm	Lunghezza fissa, senza diaframma a iride	—	—	ICS200-MA6	ICS200-MC6
	8 mm	Lunghezza fissa, senza diaframma a iride	—	—	ICS200-MA8	ICS200-MC8
	12 mm	Lunghezza fissa, senza diaframma a iride	—	—	ICS200-MA12	ICS200-MC12

OPZIONI LENS PACK

I Lens pack (kit obiettivi intercambiabili) offrono la convenienza aggiunta di poter modificare facilmente il campo visivo di una telecamera sostituendo semplicemente l'obiettivo.

Tutti gli obiettivi a focale fissa senza diaframma a iride (da 2,9 a 12 mm) sono intercambiabili con qualsiasi modulo telecamera. Gli obiettivi auto iris e varifocal a focale fissa non sono intercambiabili.

Confezione mista*

13FFD-V5PAK Confezione mista con quattro ottiche, da 2,9 mm, 3,6 mm, 6 mm, 8 mm e 12 mm.

*Obiettivi a focale fissa, senza diaframma a iride.

Confezione da un'ottica*

13FF3D ottica da 2,9 mm e supporto
13FF3.6D obiettivo da 3,6 e supporto
13FF6D ottica da 6 mm e supporto
13FF8D ottica da 8 mm e supporto
13FF12D ottica da 12 mm e supporto

Confezione da quattro*

13FF3D-4PAK Confezione da quattro ottiche da 2,9 mm e supporti
13FF3.6D-4PAK Confezione da quattro obiettivi da 3,6 mm e supporti
13FF6D-4PAK Confezione da quattro ottiche da 6 mm e supporti
13FF8D-4PAK Confezione da quattro ottiche da 8 mm e supporti
13FF12D-4PAK Confezione da quattro obiettivi da 12 mm e supporti



Pelco Worldwide Headquarters:

3500 Pelco Way, Clovis, California 93612-5699 Stati Uniti
Stati Uniti e Canada Tel: (800) 289-9100 • FAX (800) 289-9150 • DataFAX (800) 289-9108
Clienti internazionali Tel: (559) 292-1981 • FAX (559) 348-1120 • DataFAX (559) 292-0435
www.pelco.com

Super HAD™ è un marchio di Sony Corporation.
 Camclosure® è un marchio registrato di Pelco.
 Specifiche soggette a modifiche senza obbligo di notifica.
 ©Copyright 2002, Pelco. Tutti i diritti riservati.