

Sistema di ripresa Camclosure® serie 100/150

MINI DOME, A SUPERFICIE E PER CONTROSOFFITTO

Caratteristiche del prodotto

- Telecamera integrata con custodia e ottica
- Sistema robusto, resistente agli urti e antivandalismo, con dome antivandaliche e meccanica antimanomissione
- Disponibile con tecnologia DSS LowLight™
- Facile da installare, con modulo della telecamera facile da rimuovere
- Diversi modelli per il montaggio su superfici o ad incasso
- Alimentazione a 12 VDC o 24 Vca
- Funzionamento a basse temperature fino a -50°F (-46°C); Sbrinamento a 25°F (-4°C)
- Disponibile con dome fumé o trasparente
- Formati telecamera NTSC/PAL o EIA/CCIR
- Tutte le telecamere a colori utilizzano l'elaborazione digitale del segnale
- Conforme agli standard NEMA 4X e IP66 quando installato
- Approvato per l'installazione nei condotti di aerazione (serie ICS150)

Il sistema di telecamere integrato Camclosure® serie 100/150 integra un pacchetto telecamera e obiettivo in una piccola custodia ad alta sicurezza. Tutti i modelli possono essere installati in modo rapido e semplice e sono ideali per un'ampia gamma di applicazioni sia interne che esterne. Il sistema è ideale per il controllo di aree residenziali, uffici, centri commerciali, ospedali, scuole, parcheggi, riformatori e carceri e di altre aree soggette ad atti di vandalismo e che necessitano di un livello di protezione medio.

Il dome per montaggio su superficie del **sistema serie 100** è progettato per essere installato direttamente a soffitto, a parete o in cassetta di derivazione elettrica 4S mediante una piastra adattatore opzionale o gli appositi dispositivi di fissaggio. Il contenitore del dome è provvisto di due aperture per il passaggio dei cavi, una sul retro e una, filettata da 3/4", sul lato.

Il **sistema serie 150** è un dome per controsoffitto progettato per installazioni a soffitto in pendente o a soffitto o a parete incassate. Il dome è provvisto anche di una piastra adattatore per poter montare l'unità in una cassetta di derivazione elettrica 4S o per fornire supporto aggiuntivo per le installazioni a soffitto in pendente.

Il dome inferiore del **sistema serie 100/150** è disponibile con cupola trasparente o fumé. I modelli con dome inferiore trasparente includono un profilo di finitura nero per nascondere la telecamera. Le dome con cupola fumé possono essere acquistate senza modulo telecamera per la preinstallazione o per il riavvio della telecamera.



DOME SERIE ICS100



DOME SERIE ICS150

Il sistema Camclosure serie 100/150 offre un'ampia gamma di opzioni telecamera e obiettivo. I moduli telecamera disponibili includono:

- Telecamera a colori ad alta risoluzione LowLight™ DSS con auto iris, obiettivo varifocal (da 2,6-6 o 4-9 mm)
- Telecamera a colori ad alta risoluzione con auto iris, obiettivo varifocal (da 3-6 o 4-9 mm)
- Telecamere a colori a risoluzione alta e standard con obiettivi a focale fissa (senza e con diaframma a iride)
- Telecamere monocromatiche a risoluzione standard con obiettivi a focale fissa

La telecamera a colori LowLight™ prevede impostazioni DSS (Digital Slow Shutter) estese per potenziare le prestazioni della telecamera in ambienti scarsamente illuminati, regolando automaticamente il numero di campi di integrazione. In questo modo si rallenta la frequenza dei fotogrammi dell'immagine ed aumenta la sensibilità della telecamera in condizioni di scarsa illuminazione.

Tutte le telecamere a colori con obiettivi a focale fissa sono disponibili con o senza auto iris, mentre la telecamera monocromatica è disponibile con obiettivo a focale fissa senza auto iris. Gli obiettivi a focale fissa sono disponibili nei seguenti formati: 2,9 mm, 3,6 mm, 6 mm, 8 mm o 12 mm.



C2407 / REVISIONE 10-03

IP66



Azienda registrata presso
l'International Standard Organization
Sistema di qualità ISO 9001



SPECIFICHE TECNICHE

SPECIFICHE GENERALI

Struttura	Alluminio con staffa di montaggio telecamera in acciaio e cupola in policarbonato
Finitura	
Serie ICS100	Verniciatura a polvere in poliestere grigio chiaro
Serie ICS150	Profilo di finitura verniciato a polvere in poliestere bianco, con contenitore grigio scuro
Attenuazione della luce	
Fumé	1.5 f-stop
Trasparente	Nessuna
Dimensioni	
Serie ICS100	
Base	3,70" (A) x 5,30" (P) (9,40 x 13,46 cm)
Cupola	3,75" (9,53 cm) di diametro
Serie ICS150	
Al di sopra del soffitto	1,75" (A) x 3,50" (P) (4,45 x 8,89 cm)
Al di sotto del soffitto	2,42" (A) x 5,48" (P) (6,15 x 13,90 cm)
Cupola	3,75" (9,53 cm) di diametro
Peso unità	
Serie ICS100	2,20 lb (1,00 kg)
Serie ICS150	1,70 lb (0,77 kg)
Peso spedizione	
Serie ICS100	4,0 lb (1,81 kg)
Serie ICS150	3,0 lb (1,36 kg)

SPECIFICHE ELETTRICHE

Tensione di ingresso*	12 VDC o 24 Vca ($\pm 10\%$)
Assorbimento	
Telecamera	<3 w
Riscaldatori	10 w quando attivi; controllati tramite termostato

SPECIFICHE MECCANICHE

Ingresso cavi	
Serie ICS100	Una apertura da 3/4" (1,91 cm) con filettatura NPT sul lato; una apertura da 3/4" (1,91 cm) sulla base
Regolazione brandeggio	Manuale 360° scansione; 180° inclinazione

VIDEO

Sistema di segnale	
Monocromatica	EIA o CCIR
A colori	NTSC o PAL
Connettore video	BNC
Sistema di scansione	2:1 interallacciato
Uscita video	1 Vp-p composito (75 ohm)

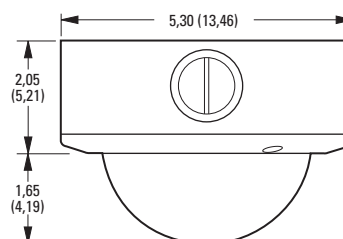
SPECIFICHE AMBIENTALI

Ambiente	Basse temperature, interni/esterni
Temperatura di funzionamento	Da -50°F a 122°F (da -46°C a 50°C); sbrinamento a 25° F (-4° C)
Funzionamento termostato	Il riscaldatore viene controllato tramite termostato per l'attivazione a 50°F (10°C) e la disattivazione a 80°F (27°C)

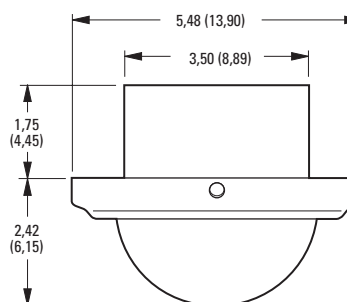
CERTIFICAZIONI

- CE e FCC, Classe A (solo modelli con telecamere monocromatiche, escluso modelli auto iris)
- CE e FCC, Classe B (solo modelli con telecamere a colori, escluso modelli auto iris)
- Certificato UL
- Certificato UL secondo gli standard di sicurezza del Canada
- Conforme agli standard IP66 quando installato correttamente
- Approvato per l'installazione nei condotti di aerazione (serie ICS150)
- Conforme agli standard NEMA 4X quando installato correttamente, compreso:
 - Test di protezione dalla corrosione; NEMA 250, Sezione 6.9 (supera IEC 68-2-11)
 - Test di resistenza alla ruggine; NEMA 250, Sezione 6.8
 - Test di impermeabilità; NEMA 250, Sezione 6.7
 - Supera il test di protezione dalla polvere SAE J1211
- Testato in base agli standard MIL-STD 810E come riportato di seguito:
 - Test di resistenza agli urti; Sezione 516.4 (supera IEC 68-2-27)
 - Test umidità; Sezioni 520.1 e 507.3 (supera IEC 68-2-30)
 - Test di resistenza alle vibrazioni; Sezione 514.4 (supera IEC 68-2-6)
- Imballaggio standard ASTM
- Imballaggio standard ISTA

Tutti i test sono stati effettuati in conformità alla Guida ISO 25 e ANSI/NCSL Z540-1.



DOME SERIE ICS100



NOTA: I VALORI IN PARENTESI INDICANO I CENTIMETRI; TUTTI GLI ALTRI INDICANO I POLLICI.

DOME SERIE ICS150

* Quando si installa un sistema integrato di telecamere Camclosure® in presenza di illuminazione fluorescente è consigliata un'alimentazione a 24 Vca.

SPECIFICHE DELLE TELECAMERE

A colori ad alta risoluzione

	A colori Ad alta risoluzione Lunghezza fissa, senza diaframma a iride (Modelli ICSxxx- CRx / ICSxxx- CSx)	A colori Ad alta risoluzione Lunghezza fissa, senza diaframma a iride (Modelli ICSxxx- CRxA / ICSxxx- CSxA)	A colori Ad alta risoluzione Varifocal, auto iris (Modelli ICSxxx- CRVxA / ICSxxx- CSVxA)	LowLight A colori DSS Varifocal, auto iris (Modelli ICSxxx- CDVxA / ICSxxx- CEVxA)
Dispositivo ripresa	CCD da 1/3" a colori interlinea (Super HAD™)	CCD da 1/3" a colori interlinea (Super HAD™)	CCD da 1/4" a colori interlinea (Super HAD™)	CCD da 1/3" a colori interlinea
Sincronismo	12 VDC: Interno 24 Vca: Esterno (Line Lock)	12 VDC: Interno 24 Vca: Esterno (Line Lock)	12 VDC: Interno 24 Vca: Esterno (Line Lock)	Sincronismo di rete/interno regolabile, selezione automatica
Risoluzione orizzontale	NTSC: 470 linee TV PAL: 460 linee TV	NTSC: 450 linee TV PAL: 440 linee TV	NTSC: 480 linee TV PAL: 480 linee TV	NTSC: 480 linee TV PAL: 480 linee TV
Rapporto segnale-rumore	48 dB	48 dB	48 dB (AGC disattivato)	50 dB
Illuminazione min	0,1 lux (f2.0)	1 lux (f2.0)	Meno di 1,2 lux (f1.2)	0,075 lux a40 IRE DSS disattivato, F1.6 a grandangolo 1,20 lux a 50 IRE DSS disattivato, F1.6 a grandangolo 0,025 lux a 40 IRE, 30 campi di DSS, F1.6 a grandangolo 0,040 lux a 50 IRE, 30 campi di DSS, F1.6 a grandangolo
Controllo guadagno	NTSC: Automatico PAL: Manuale	Automatico	On/Off tramite DIP switch (0-20dB)	Automatico/manuale tramite DIP switch
Esposizione	Shutter elettronico (1/60 - 1/100.000)	Controllo automatico con misuratore diagramma a iride DC (1/60 - 1/100.000)	Shutter elettronica (1/60 - 1/100.000)	Controllo automatico con misuratore diagramma a iride DC (1/60 - 1/100.000)
Bilanciamento del bianco	NTSC: Automatico PAL: Manuale	Automatico	Automatico	Automatico
Controluce Compensazione	NTSC: Automatica PAL: On/Off manuale	Automatica ON, OFF (selezionabile)	Automatica; regolazione AGC e AES	DIP switch selezionabile, ON/OFF

B/N e a colori, risoluzione standard

	Bianco e nero Risoluzione standard Lunghezza fissa, senza diaframma a iride (Modelli ICSxxx- MAx / ICSxxx- MCx)	A colori Risoluzione standard Lunghezza fissa, senza diaframma a iride (Modelli ICSxxx- CAx / ICSxxx- CCx)	A colori Risoluzione standard Lunghezza fissa, con diaframma a iride (Modelli ICSxxx- CAxA / ICSxxx- CCxA)
Dispositivo ripresa	CCD da 1/3"	CCD da 1/3" a colori interlinea	CCD da 1/3" a colori interlinea (Super HAD™)
Sincronismo	Interno	12 VDC: Interno 24 Vca: Esterno (Line Lock)	12 VDC: Interno 24 Vca: Esterno (Line Lock)
Risoluzione orizzontale	EIA: 420 linee TV CCIR: 420 linee TV	NTSC: 350 linee TV PAL: 350 linee TV	NTSC: 330 linee TV PAL: 320 linee TV
Rapporto segnale-rumore	50 dB	48 dB	48 dB
Illuminazione min	0,1 lux (f2.0)	1 lux (f2.0)	1 lux (f2.0)
Controllo guadagno	Automatico	Automatico	Automatico
Esposizione	Shutter elettronico (1/60 - 1/100.000)	Shutter elettronico (1/60 - 1/100.000)	Controllo automatico con misuratore diagramma a iride DC (1/60 - 1/100.000)
Bilanciamento del bianco	(non applicabile)	Automatico	Automatico
Controluce Compensazione	Automatica	ON, OFF (selezionabile)	ON, OFF (selezionabile)

SPECIFICHE OTTICA

Telecamera	Focale fissa senza diaframma a iride									
	A colori	B/N	A colori	B/N	A colori	B/N	A colori	B/N	A colori	B/N
Lunghezza focale	2,9 mm	3,0 mm	3,6 mm		6,0 mm		8,0 mm		12,0 mm	
Formato	1/3"		1/3"		1/3"		1/3"		1/3"	
Apertura relativa (F)	2.0		2.0		1.8	2.5	1.8	2.5	2.0	
Funzionamento Diaframma a iride Messa a fuoco Zoom	N/D Manuale N/D		N/D Manuale N/D		N/D Manuale N/D		N/D Manuale N/D		N/D Manuale N/D	
Angolo visivo**										
Orizzontale	90°	87°	74°		42°	38°	32°	29°	21°	
Diagonale	—	—	—	—	—	—	—	—	—	—
Verticale	69°	67°	55°		33°	30°	25°	23°	17°	

Telecamera	Focale fissa con auto iris				
	A colori	A colori	A colori	A colori	A colori
Lunghezza focale	3,0 mm	3,6 mm	6,0 mm	8,0 mm	12,0 mm
Formato	1/3"	1/3"	1/3"	1/3"	1/3"
Apertura relativa (F)	1,8	1,8	1,8	1,8	1,8
Funzionamento Diaframma a iride Messa a fuoco Zoom	Automatico Manuale N/D	Automatico Manuale N/D	Automatico Manuale N/D	Automatico Manuale N/D	Automatico Manuale N/D
Angolo visivo**					
Orizzontale	90°	67°	42°	32°	21°
Diagonale	—	—	—	—	—
Verticale	69°	53°	33°	25°	17°

Telecamera	Varifocal con auto iris			
	A colori ad alta risoluzione con tecnologia DSS LowLight		A colori ad alta risoluzione	
Lunghezza focale	2,6 mm ~ 6,0 mm		4,0 mm ~ 9,0 mm	
Formato	1/3"		1/4"	
Apertura relativa (F)	1.6		1.2 - 1.5	
Funzionamento Diaframma a iride Messa a fuoco Zoom	Automatico Manuale Manuale		Automatico Manuale Manuale	
Angolo visivo**				
Orizzontale	da 106,0° a 47,6°		da 71,6° a 31,6°	
Diagonale	da 134,8° a 59,4°		da 92,6° a 39,4°	
Verticale	da 78,2° a 35,8°		da 51,8° a 23,6°	

**Le specifiche della lunghezza focale presuppongono un overscan del 10% in orizzontale e del 4% in verticale.

MODELLI DI SISTEMA E ACCESSORI

MODELLI

Solo dome

I seguenti modelli consentono la preinstallazione di dome o possono essere utilizzati in un'installazione di riavvio di una telecamera:

ICS-DO100A Cupola per il montaggio su superficie, serie ICS100 (senza telecamera/obiettivo) con cupola fumé.

ICS-DO150A Dome per montaggio a controsoffitto serie ICS150 (senza telecamera/obiettivo) con cupola fumé.

MODELLI DI SISTEMA, Con Telecamera B/N

Tipo di telecamera	Cupola inferiore	Obiettivo	Tipo di obiettivo	Montaggio su superficie (serie ICS100)		A controsoffitto (serie ICS150)	
				EIA	CCIR	EIA	CCIR
B/N, Standard Risoluzione	Fumé	3,0 mm	Lunghezza fissa, senza diaframma a iride	ICS100-MA3	ICS100-MC3	ICS150-MA3	ICS150-MC3
		3,6 mm	Lunghezza fissa, senza diaframma a iride	ICS100-MA3.6	ICS100-MC3.6	ICS150-MA3.6	ICS150-MC3.6
		6 mm	Lunghezza fissa, senza diaframma a iride	ICS100-MA6	ICS100-MC6	ICS150-MA6	ICS150-MC6
		8 mm	Lunghezza fissa, senza diaframma a iride	ICS100-MA8	ICS100-MC8	ICS150-MA8	ICS150-MC8
		12 mm	Lunghezza fissa, senza diaframma a iride	ICS100-MA12	ICS100-MC12	ICS150-MA12	ICS150-MC12
	Trasparente	3,0 mm	Lunghezza fissa, senza diaframma a iride	ICS101-MA3	ICS101-MC3	ICS151-MA3	ICS151-MC3
		3,6 mm	Lunghezza fissa, senza diaframma a iride	ICS101-MA3.6	ICS101-MC3.6	ICS151-MA3.6	ICS151-MC3.6
		6 mm	Lunghezza fissa, senza diaframma a iride	ICS101-MA6	ICS101-MC6	ICS151-MA6	ICS151-MC6
		8 mm	Lunghezza fissa, senza diaframma a iride	ICS101-MA8	ICS101-MC8	ICS151-MA8	ICS151-MC8
		12 mm	Lunghezza fissa, senza diaframma a iride	ICS101-MA12	ICS101-MC12	ICS151-MA12	ICS151-MC12

MODELLI DI SISTEMI, Con Telecamera a Colori

Tipo di telecamera	Cupola inferiore	Obiettivo	Tipo di obiettivo	Montaggio su superficie (serie ICS100)		A incasso (serie ICS150)	
				NTSC	PAL	NTSC	PAL
A colori DSS, Alta Risoluzione	Fumé	2,6 ~ 6 mm	Varifocal, auto iris	ICS100-CDV3A	ICS100-CEV3A	ICS150-CDV3A	ICS150-CEV3A
		4 ~ 9 mm	Varifocal, auto iris	ICS100-CDV4A	ICS100-CEV4A	ICS150-CDV4A	ICS150-CEV4A
	Trasparente	2,6 ~ 6 mm	Varifocal, auto iris	ICS101-CDV3A	ICS101-CEV3A	ICS151-CDV3A	ICS151-CEV3A
		4 ~ 9 mm	Varifocal, auto iris	ICS101-CDV4A	ICS101-CEV4A	ICS151-CDV4A	ICS151-CEV4A
A colori, Alta Risoluzione	Fumé	2,9 mm	Lunghezza fissa, senza diaframma a iride	ICS100-CR3	ICS100-CS3	ICS150-CR3	ICS150-CS3
			Lunghezza fissa, auto iris	ICS100-CR3A	ICS100-CS3A	ICS150-CR3A	ICS150-CS3A
		3,6 mm	Lunghezza fissa, senza diaframma a iride	ICS100-CR3.6	ICS100-CS3.6	ICS150-CR3.6	ICS150-CS3.6
			Lunghezza fissa, auto iris	ICS100-CR3.6A	ICS100-CS3.6A	ICS150-CR3.6A	ICS150-CS3.6A
		6 mm	Lunghezza fissa, senza diaframma a iride	ICS100-CR6	ICS100-CS6	ICS150-CR6	ICS150-CS6
			Lunghezza fissa, auto iris	ICS100-CR6A	ICS100-CS6A	ICS150-CR6A	ICS150-CS6A
		8 mm	Lunghezza fissa, senza diaframma a iride	ICS100-CR8	ICS100-CS8	ICS150-CR8	ICS150-CS8
			Lunghezza fissa, auto iris	ICS100-CR8A	ICS100-CS8A	ICS150-CR8A	ICS150-CS8A
		12 mm	Lunghezza fissa, senza diaframma a iride	ICS100-CR12	ICS100-CS12	ICS150-CR12	ICS150-CS12
			Lunghezza fissa, auto iris	ICS100-CR12A	ICS100-CS12A	ICS150-CR12A	ICS150-CS12A
	3 ~ 6 mm	Varifocal, auto iris	ICS100-CRV3A	ICS100-CSV3A	ICS150-CRV3A	ICS150-CSV3A	
	4 ~ 9 mm	Varifocal, auto iris	ICS100-CRV4A	ICS100-CSV4A	ICS150-CRV4A	ICS150-CSV4A	
	Trasparente	2,9 mm	Lunghezza fissa, senza diaframma a iride	ICS101-CR3	ICS101-CS3	ICS151-CR3	ICS151-CS3
			Lunghezza fissa, auto iris	ICS101-CR3A	ICS101-CS3A	ICS151-CR3A	ICS151-CS3A
3,6 mm		Lunghezza fissa, senza diaframma a iride	ICS101-CR3.6	ICS101-CS3.6	ICS151-CR3.6	ICS151-CS3.6	
		Lunghezza fissa, auto iris	ICS101-CR3.6A	ICS101-CS3.6A	ICS151-CR3.6A	ICS151-CS3.6A	
	6 mm	Lunghezza fissa, senza diaframma a iride	ICS101-CR6	ICS101-CS6	ICS151-CR6	ICS151-CS6	
	Lunghezza fissa, auto iris	ICS101-CR6A	ICS101-CS6A	ICS151-CR6A	ICS151-CS6A		
	8 mm	Lunghezza fissa, senza diaframma a iride	ICS101-CR8	ICS101-CS8	ICS151-CR8	ICS151-CS8	
	Lunghezza fissa, auto iris	ICS101-CR8A	ICS101-CS8A	ICS151-CR8A	ICS151-CS8A		
	12 mm	Lunghezza fissa, senza diaframma a iride	ICS101-CR12	ICS101-CS12	ICS151-CR12	ICS151-CS12	
	Lunghezza fissa, auto iris	ICS101-CR12A	ICS101-CS12A	ICS151-CR12A	ICS151-CS12A		
	3 ~ 6 mm	Varifocal, auto iris	ICS101-CRV3A	ICS101-CSV3A	ICS151-CRV3A	ICS151-CSV3A	
	4 ~ 9 mm	Varifocal, auto iris	ICS101-CRV4A	ICS101-CSV4A	ICS151-CRV4A	ICS151-CSV4A	

MODELLI DI SISTEMI, Con Telecamera a Colori

Tipo di telecamera	Cupola inferiore	Obiettivo	Tipo di obiettivo	Montaggio su superficie (serie ICS100)		A incasso (serie ICS150)		
				NTSC	PAL	NTSC	PAL	
A colori, Risoluzione standard	Fumé	2,9 mm	Lunghezza fissa, senza diaframma a iride	ICS100-CA3	ICS100-CC3	ICS150-CA3	ICS150-CC3	
			Lunghezza fissa, auto iris	ICS100-CA3A	ICS100-CC3A	ICS150-CA3A	ICS150-CC3A	
		3,6 mm	Lunghezza fissa, senza diaframma a iride	ICS100-CA3.6	ICS100-CC3.6	ICS150-CA3.6	ICS150-CC3.6	
			Lunghezza fissa, auto iris	ICS100-CA3.6A	ICS100-CC3.6A	ICS150-CA3.6A	ICS150-CC3.6A	
		6 mm	Lunghezza fissa, senza diaframma a iride	ICS100-CA6	ICS100-CC6	ICS150-CA6	ICS150-CC6	
			Lunghezza fissa, auto iris	ICS100-CA6A	ICS100-CC6A	ICS150-CA6A	ICS150-CC6A	
		8 mm	Lunghezza fissa, senza diaframma a iride	ICS100-CA8	ICS100-CC8	ICS150-CA8	ICS150-CC8	
			Lunghezza fissa, auto iris	ICS100-CA8A	ICS100-CC8A	ICS150-CA8A	ICS150-CC8A	
		12 mm	Lunghezza fissa, senza diaframma a iride	ICS100-CA12	ICS100-CC12	ICS150-CA12	ICS150-CC12	
			Lunghezza fissa, auto iris	ICS100-CA12A	ICS100-CC12A	ICS150-CA12A	ICS150-CC12A	
		Trasparente	2,9 mm	Lunghezza fissa, senza diaframma a iride	ICS101-CA3	ICS101-CC3	ICS151-CA3	ICS151-CC3
			Lunghezza fissa, auto iris	ICS101-CA3A	ICS101-CC3A	ICS151-CA3A	ICS151-CC3A	
3,6 mm	Lunghezza fissa, senza diaframma a iride		ICS101-CA3.6	ICS101-CC3.6	ICS151-CA3.6	ICS151-CC3.6		
	Lunghezza fissa, auto iris		ICS101-CA3.6A	ICS101-CC3.6A	ICS151-CA3.6A	ICS151-CC3.6A		
6 mm	Lunghezza fissa, senza diaframma a iride		ICS101-CA6	ICS101-CC6	ICS151-CA6	ICS151-CC6		
	Lunghezza fissa, auto iris		ICS101-CA6A	ICS101-CC6A	ICS151-CA6A	ICS151-CC6A		
	8 mm	Lunghezza fissa, senza diaframma a iride	ICS101-CA8	ICS101-CC8	ICS151-CA8	ICS151-CC8		
		Lunghezza fissa, auto iris	ICS101-CA8A	ICS101-CC8A	ICS151-CA8A	ICS151-CC8A		
	12 mm	Lunghezza fissa, senza diaframma a iride	ICS101-CA12	ICS101-CC12	ICS151-CA12	ICS151-CC12		
		Lunghezza fissa, auto iris	ICS101-CA12A	ICS101-CC12A	ICS151-CA12A	ICS151-CC12A		

OPZIONI LENS PACK

I Lens pack (kit obiettivi intercambiabili) offrono la convenienza aggiunta di poter modificare facilmente il campo visivo di una telecamera sostituendo semplicemente l'obiettivo.

Tutti gli obiettivi a focale fissa senza diaframma a iride (da 2,9 a 12 mm) sono intercambiabili con qualsiasi modulo telecamera. Gli obiettivi auto iris e varifocal a focale fissa non sono intercambiabili.

Confezione mista*

13FFD-V5PAK Confezione mista con cinque ottiche, da 2,9 mm, 3,6 mm, 6 mm, 8 mm e 12 mm

Confezione da un'ottica*

13FF3D ottica da 2,9 mm e supporto
 13FF3.6D obiettivo da 3,6 e supporto
 13FF6D ottica da 6 mm e supporto
 13FF8D ottica da 8 mm e supporto
 13FF12D ottica da 12 mm e supporto

Confezione da quattro*

13FF3D-4PAK Confezione da quattro ottiche da 2,9 mm e supporti
 13FF3.6D-4PAK Confezione da quattro obiettivi da 3,6 mm e supporti
 13FF6D-4PAK Confezione da quattro ottiche da 6 mm e supporti
 13FF8D-4PAK Confezione da quattro ottiche da 8 mm e supporti
 13FF12D-4PAK Confezione da quattro obiettivi da 12 mm e supporti

* Obiettivi a focale fissa, senza auto iris.

ALIMENTATORI CONSIGLIATI

(Solo per l'utilizzo con modelli a 24 Vca)

TF2000 Trasformatore per telecamera a 24 Vca, 20 VA. (per telecamera singola.)
 Serie MCS Trasformatore multiuscita a 24 Vca, da interno.
 Serie MCS*E Trasformatore multiuscita a 24 Vca, da interno.
 Serie WCS Trasformatore multiuscita o a singola uscita a 24 Vca, da esterno.

SUPPORTI OPZIONALI

ICS100-AP Piastra adattatore per cassetta di derivazione elettrica quadrata a 4 pin (solo serie ICS100).
 ICS100-PG Adattatore staffa modello pendente per dome serie ICS100. Da utilizzare con staffa SWM-GY o BB5-PCA-GY e passacavo.
 ICS150-P Pannello soffitto in metallo 2 x 2 piedi (61 x 61 cm) per cupole a incasso della serie ICS150.



**ICS100-PG CON DOME
 ICS100 E
 SUPPORTO SWM-GY**



Pelco Worldwide Headquarters:

3500 Pelco Way, Clovis, California 93612-5699 Stati Uniti
Stati Uniti e Canada Tel: (800) 289-9100 • FAX (800) 289-9150 • DataFAX (800) 289-9108
Clienti internazionali Tel: (559) 292-1981 • FAX (559) 348-1120 • DataFAX (559) 292-0435
 www.pelco.com

Super HAD™ è un marchio di Sony Corporation.
 LowLight™ è un marchio di Pelco.
 Camclosure® è un marchio registrato di Pelco.
 Specifiche soggette a modifiche senza obbligo di notifica.
 ©Copyright 2003, Pelco. Tutti i diritti riservati.