

AXIS M10 Network Camera Series

Le più piccole e intelligenti telecamere di rete al mondo prodotte da uno dei leader del settore.



- > Design funzionale e intelligente
- > Possibilità di gestire più flussi H.264
- > Installazione semplice e flessibile
- > Sensore PIR e LED di illuminazione
- > Microfono e altoparlante

Le telecamere di rete AXIS della serie M10 sono ideali per proteggere luoghi come piccole aziende, boutique, ristoranti, hotel o case private. Queste telecamere intuitive e affidabili offrono immagini di altissima qualità unitamente a funzioni di monitoraggio professionali.

Le telecamere di rete AXIS M1011, M1011-W e M1031-W sono perfette per creare sistemi di videosorveglianza economici e di alta qualità poiché vantano un design funzionale e intelligente. Grazie alla tecnologia Progressive Scan incorporata, sono in grado di generare immagini VGA di oggetti in movimento senza problemi di messa a fuoco.

Inoltre, consentono di gestire contemporaneamente più flussi H.264 e Motion JPEG e al tempo stesso di ottimizzare i flussi video in base a requisiti di qualità e larghezza di banda specifici. La serie AXIS M10 supporta anche il formato MPEG-4 Parte 2 precedente.

I modelli AXIS M1011-W e AXIS M1031-W possono essere installati con la massima semplicità e flessibilità in quanto sono compatibili sia con le reti wireless che con quelle cablate.

Il modello AXIS M1031-W dispone di un sensore a infrarossi passivo (PIR) in grado di rilevare oggetti in movimento anche in assenza di illuminazione e di un LED bianco che provvede a illuminare la scena automaticamente nel caso in cui si verifichi un evento specifico o a richiesta dell'utente.

Il modello AXIS M1031-W supporta anche l'audio bidirezionale con microfono e altoparlante incorporati, che consentono agli utenti di ascoltare ciò che accade in un'area nonché di comunicare con altre persone sia direttamente che mediante clip audio caricati o pre-registrati.



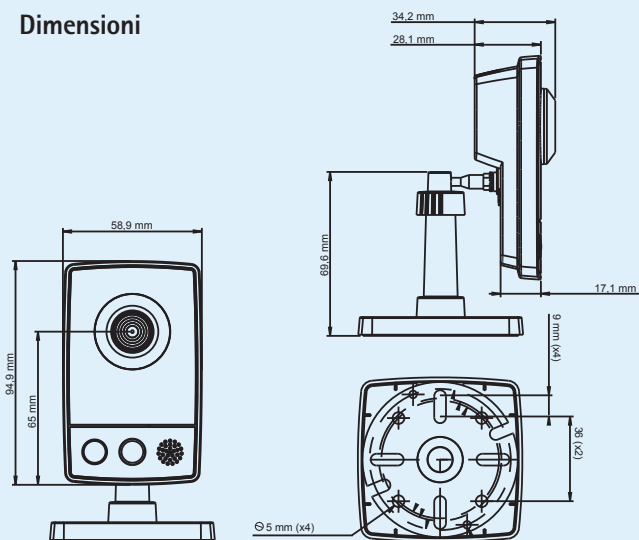
Specifiche tecniche – AXIS M10 Network Camera Series

Telecamera	
Modelli	AXIS M1011: interfaccia cablata AXIS M1011-W: interfaccia cablata e wireless AXIS M1031-W: interfaccia cablata e wireless; sensore PIR, LED di illuminazione e audio
Sensore immagini	CMOS 1/4" Progressive Scan RGB VGA
Obiettivo	4,4 mm, F2.0, diaframma fisso, messa a fuoco fissa, angolo di visualizzazione orizzontale pari a 47°
Illuminazione minima	1 lux, F2.0 AXIS M1031-W: 0 lux con LED di illuminazione attivo
Durata otturazione	Da 1/5000 s a 1/4 s
Video	
Compressione video	H.264, Motion JPEG, MPEG-4 Parte 2 (ISO/IEC 14496-2)
Risoluzioni	Da 640x480 a 160x120
Velocità di trasmissione H.264	30 fps a tutte le risoluzioni
Velocità di trasmissione Motion JPEG	30 fps a tutte le risoluzioni
Velocità di trasmissione MPEG-4 Parte 2	30 fps a tutte le risoluzioni
Streaming video	Possibilità di gestire più flussi H.264, Motion JPEG e MPEG-4 Parte 2 H.264/MPEG-4 Parte 2: 1 flusso a velocità di trasmissione in fotogrammi e risoluzione massime Motion JPEG: 2 flussi configurati singolarmente a velocità di trasmissione in fotogrammi e risoluzione massime Più flussi in entrambi i formati di compressione, quando si utilizza lo stesso formato di compressione o una velocità di trasmissione in fotogrammi/risoluzione limitata Velocità di trasmissione in fotogrammi e larghezza di banda impostabili singolarmente VBR/CBR H.264 e MPEG-4 Parte 2
Impostazioni immagini	Opzioni di configurazione per compressione, colore, luminosità, contrasto, bilanciamento del bianco, controllo dell'esposizione, area di esposizione, compensazione della retroilluminazione, sintonizzazione precisa in condizioni di scarsa illuminazione e rotazione. Sovrapposizione di testo e immagini, privacy mask
Rete	
Interfaccia wireless	AXIS M1011-W/M1031-W: IEEE 802.11g/b Antenna integrata invisibile
Sicurezza	Protezione mediante password, filtri per indirizzi IP, crittografia HTTPS, digest authentication, registro degli accessi utente AXIS M1011-W/M1031-W: WEP a 64/128 bit, WPA/WPA2-PSK
Protocolli supportati	IPv4/v6, HTTP, HTTPS, QoS Layer 3 DiffServ, FTP, SMTP, Bonjour, UPnP, SNMPv1/v2c/v3 (MIB-II), DNS, DynDNS, NTP, RTSP, RTP, TCP, UDP, IGMP, RTCP, ICMP, DHCP, ARP, SOCKS

Audio (AXIS M1031-W)	
Flussi audio	Bidirezionale, half-duplex
Compressione dell'audio	AAC-LC a 8/16 kHz, G.711 PCM a 8 kHz, G.726 ADPCM a 8 kHz Velocità in bit configurabile
Ingressi/uscite audio	Microfono e altoparlante incorporati
Integrazione di sistemi	
Interfacce per la programmazione di applicazioni	API aperte per l'integrazione di software, compreso VAPIX® di Axis Communications scaricabile dal sito Web www.axis.com
Tecnologia IV	Motion Detection, allarme anti-manomissione attivo AXIS M1031-W: rilevamento di audio
Attivazioni allarmi	Tecnologia IV AXIS M1031-W: sensore PIR incorporato
Eventi allarmi	Caricamento dei file tramite FTP, HTTP ed e-mail Invio di notifiche tramite e-mail, HTTP e TCP AXIS M1031-W: attivazione del LED di illuminazione; riproduzione di clip audio
Buffer video	16 MB per immagini pre- e post-allarme
Caratteristiche generali	
Processori e memoria	ARTPEC-B, RAM da 64 MB, memoria Flash da 32 MB
Alimentazione	4,9 – 5,1 V CC, max. 7,5 W
Connettori	RJ-45 per 10BASE-T/100BASE-TX Auto-MDIX, presa CC
Sensore PIR	AXIS M1031-W: sensore di movimento a infrarossi passivo (PIR) con sensibilità configurabile. Range max: 6 m
LED di illuminazione	AXIS M1031-W: LED di illuminazione bianco incorporato, 1 W
Condizioni di funzionamento	0 – 50 °C Umidità relativa: 20 – 80%, (senza condensa)
Certificazioni	AXIS M1011: EN 55022 Classe B, EN 55024, EN 61000-3-2, EN 61000-3-3, EN 60950-1, FCC Parte 15 Sottosezione B Classe B, VCCI Classe B, ICES-003 Classe B, C-tick AXIS M1011-W/M1031-W: EN301489-1, EN301489-17, EN300328, EN 60950-1, FCC Parte 15 Sottosezione B e C Classe B, RSS-210, C-TICK, TELEC, KCC AXIS M1011/M1011-W: CCC Alimentatore: EN 60950-1, cCSAus
Peso	AXIS M1011: 94 g, AXIS M1011-W: 94 g, AXIS M1031-W: 101 g
Accessori inclusi	Alimentatore, base e morsetto, Guida all'installazione, CD con utility di installazione, software di registrazione e Guida per l'utente, licenza per 1 decodificatore Windows

Per ulteriori informazioni, visitare il sito Web www.axis.com

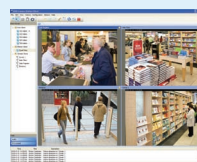
Dimensioni



Supporti di montaggio alternativi



Accessori opzionali



Per informazioni su AXIS Camera Station e i software di gestione video sviluppati dai partner ADP di Axis, visitare la pagina Web www.axis.com/products/video/software/